



**שירות בתי הסוהר
מנהל תמיכה לוגיסטית
מחלקת רכישות - ענף מכרזים**

מכרז מס' 44/2022 הקמת חוות שרתים ראשית ומשנית עבור שב"ס

1 כללי

- 1.1 שירות בתי הסוהר (להלן: שב"ס או המזמין) מבקש לקבל הצעות להקמת חוות שרתים ראשית ומשנית עבור שב"ס (להלן: ההצעה או ההצעות; להלן: הטובין ו/או השירותים) בהתאם למפורט להלן.
- 1.2 מסמך זה והמצורפים לו יהוו הצעה מטעם המציע לאחר הגשתם בהתאם להוראות המפורטות למזמין. ככל שיבחר המציע כזוכה במכרז, יהווה מסמך זה וכל המצורפים לו - הסכם התקשרות מחייב בין המציע לבין שב"ס.

2 מסמכי המכרז

- 2.1 מסמכי המכרז זמינים באתר האינטרנט של מינהל הרכש הממשלתי בכתובת <http://www.mr.gov.il>, עמוד מכרזים משרדיים, המשרד לביטחון פנים - שירות בתי הסוהר (להלן: האתר).
- 2.2 כל תיקון או הוספה להוראות המכרז אם וככל שיפורסמו מטעם המזמין באתר מהוות חלק מחייב ממסמכי המכרז וההתקשרות בו. הודעה או מידע שלא פורסם באתר לא יהווה חלק מהוראות המכרז.
- 2.3 על המציע לעקוב ולהתעדכן בהודעות שב"ס באתר מנהל הרכש הממשלתי.

3 תנאי סף מקצועיים להשתתפות במכרז:

- 3.1 על המציע ועובדיו או קבלני המשנה מטעמו להיות בעל סיווג בטחוני התואם את רמת הסיווג של הפרויקט, כקבוע בלוח הסיווגים בחלוקה לשלבי הפרויקט בנספח בטחון המידע המצ"ב כפי שנקבע ע"י יחידת ביטחון מידע וחט"ל. בנוסף, על המציע ו/או מי מטעמו לעמוד בבדיקת בטחון מידע שב"ס לשם שלילת ניגוד עניינים ו/או גורמי סיכון מטעמו בעיסוק בפרויקט ולשם אישור כניסתם למתקני שב"ס והכל כמפורט בנספח הביטחון להלן. על המציע לצרף להצעתו את אישור הסיווג הביטחוני אותו הוא נושא כתנאי סף לדון בהצעתו.
- לצורך עמידה בתנאי זה, על המציע לצרף להצעתו את אישור הסיווג הביטחוני אותו הוא נושא כתנאי סף לדון בהצעתו.
- 3.2 בתקופה שתחילתה ב 01/01/2019 ועד למועד האחרון להגשת הצעות במכרז זה, המציע ביצע וסיים לפחות שלושה פרויקטים שכללו אינטגרציה, אספקה, הקמה, הפעלה ושירות בארגוני תמ"ק/תמ"ח (תשתית מדינה קריטי / חיוני) בהיקף כספי שלא פחת מ- 10 מ"ש"ח כולל מע"מ לפרויקט.
- עמידה בתנאי זה תוכח בתצהיר מנכ"ל מאומת ע"י עו"ד ובצירוף אישור רוי"ח, בנוסח המצ"ב.
- 3.3 למציע ותק של לפחות 5 שנים בניהול פרויקטים אינטגרטיביים (המשלבים תכנון ארכיטקטורה מורכבת, יישום של מספר רב של מערכות וממשקים, הקמת מרכזי מחשבים גדולים ועבודה

בסביבות סגורות ומסווגות) ובמהלך תקופה זו המציע העסיק בצורה ישירה, שלא באמצעות קבלני

משנה ובאופן קבוע ורצוף לפחות 30 עובדים פעילים בתחום נשוא מכרז זה.

עמידה בתנאי זה תוכח בתצהיר מנכ"ל מאומת ע"י עו"ד, בנוסח המצ"ב.

3.4 השתתפות בכנס ספקים – השתתפות בכנס ספקים הינה חובה ומהווה תנאי סף להשתתפות במכרז.

במסגרת המכרז צפויים להיערך 2 כנסים בשעות שונות:

הכנס הראשון יערך ביום ב' 12/12/2022 בשעה 10:00 .

הכנס השני יערך ביום ב' 12/12/2022 בשעה 12:00.

מקום המפגש: שער נציבות שירות בתי הסוהר, בכתובת מפגש הרחובות הרב שמעון יצחק אפריאט ושדרות ירושלים, רמלה.

על המציע להעביר עד לתאריך 11/12/2022 בשעה 12:00 לכל כתובות הדוא"ל שלהלן:

; sharonm@ips.gov.il; OlgaY@ips.gov.il ; shiranb@ips.gov.il

פניה בה יפרט באיזה שעה הינו מעוניין להגיע, פרטי המשתתף, ת"ז ושם החברה.

4 תנאים מוקדמים להשתתפות במכרז:

4.1 כל התנאים להגשת הצעות במכרז הינם תנאים מצטברים. הצעה שלא תעמוד באחד התנאים עלולה להיפסל על הסף.

4.2 מובהר בזאת כי לא תתקבלנה הצעות משותפות, אלא רק הצעות מישות משפטית אחת. שב"ס שומר לעצמו את הזכות לדרוש מהמצעים להגיש לו תוך המועד שיקבע שב"ס, כל מידע נוסף המאמת את דרישות תנאי הסף לרבות אישורים שונים ודוגמאות.

4.3 שב"ס שומר לעצמו הזכות לפנות לגורמים אותם ציין המציע, לשם בחינת אופן ביצוע השירות ומידת שביעות הרצון של מזמיני השירות.

4.4 המציע נדרש לעמוד גם בתנאים המוקדמים המצטברים כמפורט להלן:

4.4.1 המציע או נותן השירות מטעמו רשום בכל מרשם המתנהל על פי דין והקשור לנושא ההתקשרות, והנו מחזיק ברישיונות תקפים הנדרשים על פי דין לעסוק בתחום הקשור בנושא ההתקשרות, עומד בדרישות כל תקן ישראלי רשמי בנושא ההתקשרות לפי חוק התקנים, התשי"ג-1953.

להוכחת עמידה בתנאי זה יצרף המציע להצעתו תעודות רלוונטיות.

4.4.2 המציע ו"בעל זיקה" אליו (כהגדרתו בסעיף 2 לחוק עסקאות גופים ציבוריים) לא הורשעו ביותר משתי עבירות לפי חוק עובדים זרים (העסקה שלא כדין), התשנ"א-1991 וחוק שכר מינימום, התשמ"ז-1987, או שהורשעו כאמור, אך חלפה שנה אחת לפחות ממועד ההרשעה האחרונה ועד למועד הגשת ההצעה.

להוכחת הנ"ל, יצרף המציע להצעתו תצהיר בנוסח המצורף.

4.4.3 המציע הינו תאגיד או עוסק מורשה אשר רשום בישראל על פי כל הוראות הדין הנוגעות לעניין.

להוכחת עמידה בתנאי זה יצרף המציע להצעתו תעודות רלוונטיות.

4.4.4 **עבור תאגיד** - נסח חברה/שותפות עדכני, לרבות מסמך עדכני מרשות התאגידים (עד חודש לפני מועד האחרון להגשת ההצעה), בו יצוין כי למציע אין חובות אגרה שנתית לשנים שקדמו לשנה בה מוגשת ההצעה. ושהמציע אינו חברה מפרת חוק ושאינה בהתראה לפני רישום כחברה מפרת חוק. את הנסח ניתן להפיק דרך אתר האינטרנט של רשות התאגידים.

4.4.5 עבור עמותות וחל"צ –

4.4.5.1 המציע יצרף להצעתו אישור המוכיח כי הינו מלכ"ר.

4.4.5.2 הגשת אישור ניהול תקין מאת רשם העמותות / ההקדשות, לפי העניין, המעיד שהגוף מקיים את דרישות חוק העמותות, חוק החברות ו-חוק הנאמנות, לפי העניין, והנחיות הרשם לאופן ניהולו התקין.

4.4.5.3 אישור מרשות המסים כי השירות אשר יינתן במסגרת נשוא מכרז זה, אכן עונה להגדרת פעילות מלכ"ר בהתאם לחוק מע"מ.

4.4.5.4 יצוין כי בהתאם להנחיות רשות המסים, מלכ"ר אשר לא יציג אישור כנדרש, כאמור לעיל, לא יסווג לצורכי חוק מע"מ במסגרת פעילותו במכרז כמלכ"ר.

4.4.5.5 להוצאת האישור על המלכ"ר לפנות להחלטת מיסוי מקדמית למחלקה מקצועית מע"מ, שבחטיבה המקצועית ברשות בכתובת:

<https://www.misim.gov.il/tmmisuyweb/frmLogin.aspx?cur=3>

4.4.5.6 ככל ולא התקבלה החלטה על ידי רשות המסים ועל המלכ"ר להגיש מועמדותו במכרז, רשאי המלכ"ר לצרף אישור מייצג כי פנה לרשות המסים בנושא סיווגו בהתאם לחוק מע"מ לצורך המכרז. על המציע לצרף את הפנייה להחלטת מיסוי מקדמית בצירוף מספרה, אשר ניתן לו על ידי המערכת בצורה אוטומטית.

4.4.5.7 למען הסדר הטוב, יובהר כי האמור בסעיף לעיל אינו מהווה אישור לעניין סיווג המלכ"ר לצורכי חוק מע"מ אלא, אישור על פנייה לרשות המסים בלבד וכי שאלת הסיווג תתברר ותוכרע באישור של רשות המסים אל מול המציע.

4.4.6 המציע מנהל פנקסי חשבונות על פי פקודת מס הכנסה [נוסח חדש] וחוק מס ערך מוסף, תשל"ו-1975 או שהוא פטור מניהולם ומדווח לפקיד שומה על הכנסותיו וכן מדווח למנהל מס ערך מוסף על עסקאות שמוטל עליהן מס לפי חוק מס ערך מוסף.

להוכחת הנ"ל, המציע יצרף אישור מפקיד שומה מורשה, מרואה חשבון או מיועץ מס, המעיד על ניהול פנקסי חשבונות ורשומות לפי חוק עסקאות גופים ציבוריים וניכוי מס במקור (אכיפת ניהול חשבונות ותשלום חובות מס), התשל"ו-1976.

4.4.7 המציע הנו "עסק חי" כהגדרתו בהתאם לתקן ביקורת מספר 58 של לשכת רואי חשבון בישראל. **להוכחת עמידה בתנאי זה יצרף המציע אישור רו"ח בהתאם לנוסח המצורף במסמכי המכרז.**

4.4.8 תצהיר אודות היעדר מניעה חוקית או ניגוד עניינים, **בהתאם לנוסח המצ"ב.**

4.4.9 התחייבות לשמירת סודיות, **בהתאם לנוסח המצ"ב.**

4.4.10 הצהרה בדבר אי תיאום הצעות במכרז, **בהתאם לנוסח המצ"ב.**

4.5 **ערבות מכרז - (ערבות המוגשת עם הגשת הצעה במכרז)**

4.5.1 במכרז זה לא נדרשת ערבות מכרז.

5. **תקופת ההתקשרות**

5.1 תקופת ההתקשרות במכרז זה היא למשך 3 שנים, (להלן: "תקופת ההתקשרות הראשונה"). שבי"ס יהיה רשאי להאריך, את תקופת ההתקשרות בתקופות נוספות שלא תעלנה במצטבר על 7 שנים(לא כולל תקופת ההתקשרות הראשונה), (להלן: "תקופת ההתקשרות הנוספת").

מכרז מס' 44/2022
5.2 לשב"ס בלבד נתונה הזכות לסיים את התקשרות כולה או חלקה ע"י הודעה בכתב של 30 יום מראש, ומי מהמצעים או הספקים לא יהיו זכאים לתשלום או פיצוי, למעט בגין הביצוע בפועל.

6 המועד האחרון להגשת הצעות:

המועד האחרון להגשת הצעות הוא עד לתאריך **02/01/2023 בשעה 12:00** הצעה שתוגש לאחר המועד - תיפסל.

7 אופן ומקום הגשת הצעות

7.1 ההצעה למכרז תוגש באופן ידני לתיבת המכרזים מס' 6 הממוקמת במחלקת רכישות, נציבות שירות בתי הסוהר, בכתובת מפגש הרחובות הרב שמעון יצחק אפריאט ושדרות ירושלים, רמלה (הגעה באמצעות waze: נציבות שירות בתי הסוהר. המזמין אינו אחראי ואינו מתחייב ששירותי waze יפעלו כהלכה אם בכלל. הצעות שתשלחנה בכל דרך אחרת עלולות להיפסל, או שלהיראות כאילו לא הוגשו כלל.

7.2 סיבות שונות, ובכללן בדיקות ביטחוניות בכניסה למתקן שב"ס עלולות לעכב את מגיש ההצעה, ועליו לכלכל צעדיו מראש כך שיגיש את ההצעה בזמן.

7.3 על המציע להגיע עם תעודה מזהה.

8 תוקף ההצעה

ההצעה תעמוד בתוקפה עד לחתימה על הסכם ההתקשרות עם הזוכה במכרז, אולם לא יותר משנה מהמועד האחרון להגשת הצעות, אלא אם הסכים המציע להארכת תוקף הצעתו לתקופה נוספת.

9 זוכה חלופי

9.1 חלק או כלל המציעים שעמדו בתנאי הסף והתנאים המוקדמים, ייבחרו כזוכים חלופיים במכרז לפי סדר הזכייה בקטגוריה מושא הצעתם. שב"ס יהיה רשאי לבחור בזוכה/ים חלופיים ולממש ההתקשרות עמו/ם אם מכל סיבה שהיא לא תמומש ההתקשרות עם הזוכה הקודם במכרז, או שההתקשרות הסתיימה לפני תום תקופת המכרז.

9.2 מציע שהוגדר כזוכה חלופי ע"י ועדת המכרזים של המזמין, יהיה מחוייב לממש את ההתקשרות עם המזמין בקרות אחד המקרים האמורים בסעיף לעיל במשך שנה מהיום האחרון להגשת הצעות, ובכפוף להחלטת והזמין להסכמת הזוכה החלופי ניתן יהיה לעשות כן במשך כל תקופת המכרז, על הארכותיה.

10 פניות מאת מציעים פוטנציאליים

10.1 פניות ושאלות הבהרה מטעם מציעים ניתן להעביר עד לתאריך **15/12/2022 שעה 12:00** לכל כתובות הדוא"ל שלהלן: shiranb@ips.gov.il ; OlgaY@ips.gov.il ; OrelN@ips.gov.il ; sharonm@ips.gov.il

10.2 הפנייה תוגש בקובץ WORD ותכלול את כל הפרטים הבאים: שם ומספר המכרז; פרטי השואל; מס' טלפון; מס' פקס וכתובת דוא"ל; מספר העמוד והסעיף במכרז אליו מתייחסת השאלה; פירוט השאלה.

מכרז מס' 44/2022
10.3 התשובות לתפרסמנה באתר האינטרנט של מינהל הרכש הממשלתי בעמוד "מכרזים" בעילום שם הפונה.

10.4 פרסם שב"ס מענה לפנייה - יהיה נוסח המענה מחייב כחלק ממסמכי המכרז וההתקשרות.
10.5 באחריות המציע להתעדכן באופן שוטף אחר הודעות שב"ס (ככל שתהיינה כאלה בקשר למכרז זה) באתר מינהל הרכש הממשלתי.

11 שינויים והסתייגויות

המציע חייב למלא את הצעתו ולהגישה אך ורק על גבי מסמכי המכרז המקוריים, אין לערוך שינוי במסמכי המכרז, לרבות כל נספחיו. בקשר לשינוי, תוספת או הסתייגות על גבי מסמכי המכרז, תהיה ועדת המכרזים של שרות בתי הסוהר רשאית, לפסול או לדחות את ההצעה או לראותה כאילו לא נעשו בה השינויים כלל.

12 היקף ההתקשרות

12.1 היקף הטובין ו/או השירותים אשר יירכשו בפועל במהלך תקופת המכרז יהיו על פי צרכי שב"ס כפי שאלו נוצרים ומשתנים מעת לעת. הנתונים המובאים במסמכי מכרז זה, הינם למטרת סקירה כללית של היקף הפעילות הרלוונטית ואינם מחייבים את שב"ס בכל דרך שהיא בכל האמור להיקף רכישת הטובין ו/או השירותים בפועל. ההתקשרות ע"פ מכרז זה תעשה בכפוף לאפשרויות המימון של שב"ס ו/או האפשרויות התקציביות.
12.2 למציע הזוכה לא תהא כל טענה בגין אי מימוש ההתקשרות כולה או חלקה מחמת מגבלות מימון ו/או תקציב.

13 תנאים להתקשרות עם הזוכה במכרז

13.1 היה זוכה המציע במכרז יהיה עליו להציג את המסמכים הבאים, בנוסח שיוצג ע"י שב"ס, כתנאי להתקשרות שב"ס עמו, תוך 7 ימים מיום קבלת הודעת הזכייה:

13.1.1 הצהרת הזוכה בדבר מס' העובדים והמחזור הכספי השנתי, לשם בחינת סיווגו **כעסק זעיר/קטן/בינוני**.

13.1.2 **הזוכה ימציא אישור כספק העושה שימוש בפורטל הספקים**, לחלופין יחתום על חוזה שימוש בפורטל הספקים הממשלתי הזמין בקישור:

<https://mof.gov.il/Takam/Pages/horaot.aspx?k=7.7.1.1>

הזוכה יישא בעלויות ההתחברות לפורטל הספקים הממשלתי.

13.1.3 **דרישות ביטחון** - המציע הזוכה מתחייב לקיים ולבצע את דרישות הביטחון כמפורט **בנספח המצ"ב למסמכי המכרז**.

13.1.4 **מציע זוכה מלכ"ר (עמותה/חל"ץ) ימציא אישור מרשות המסים** כי השירות/הטובין אשר יינתן, מושא המכרז, אכן עונה להגדרת פעילות מלכ"ר בהתאם לחוק מע"מ. ככל ולא המציא.

13.1.5 ערבות ביצוע

13.1.5.1 להבטחת מילוי כל התחייבויותיו של הזוכה על פי מסמכי המכרז וההסכם, יפקיד המציע - ככל שיזכה במכרז, לאחר קבלת הודעת זכייה, ערבות בנקאית.

- 13.1.5.2 מיום 1 לספטמבר 2022 תוגש ערבות דיגיטאלית בהתאם לתקן הערבויות הדיגיטליות אשר פורסם על יד החשב הכללי, ואשר הונפקה על ידי בנק או חברת ביטוח אשר הוסמכו על ידי החשב הכללי להנפקת ערבות דיגיטאלית בהתאם לתקן. ותנוהל בהתאם לתקן הערבויות הדיגיטליות ולהוראת תכ"ס 14.4.1 ערבויות דיגיטליות. (להלן: **"ערבות הביצוע דיגיטלית"**).
- 13.1.5.3 ערבות הביצוע תהיה אוטונומית בלתי מותנית, צמודה למדד המחירים לצרכן כפי שמתפרסם מעת לעת על ידי הלשכה המרכזית לסטטיסטיקה וניתנת לגבייה על פי דרישה חד צדדית של שב"ס.
- 13.1.5.4 ערבות הביצוע תהיה בשיעור של 5% מאומדן שווי ההתקשרות (כולל מע"מ), כפי שיקבע ע"י שב"ס מעת לעת וזאת בכל עת שתוארך תקופת ההתקשרות, בהתאם לאומדן עתידי של ההתקשרות. הערבות תהיה בתוקף עד למועד שיקבע לפי שיקול דעת שב"ס.
- מצ"ב נספח למסמכי המכרז - נוסח ערבות ביצוע .**

13.1.6 ביטוח

- 13.1.6.1 בטרם הגשת הצעתו במכרז התייעץ המציע עם אנשי מקצוע מתחום הביטוח, בחן ושקל את האפשרויות הביטוחיות העומדות בפניו, עלותן, משמעויותיהן הכלליות.
- 13.1.6.2 הצעת המחיר המוגשת על ידי המציע מגלמת, בין השאר, את עלות הביטוח הנדרש לצורך עמידה בדרישות המכרז זה, כל תקופתו, על הארכותיה.
- 13.1.6.3 כל הסתייגות/שאלת הבהרה לעניין דרישות הביטוח תובא לפני המועד האחרון לשאלת שאלות הבהרה כמפורט בפרק א'. לא יתקבלו שינויים מהותיים בדרישות הביטוח לאחר בחירת זוכה.
- 13.1.6.4 מובהר כי המציע שהצעתו תיקבע כזוכה יתחייב להמציא לשירות בתי הסוהר העתקי פוליסות מאושרות וחתומות על ידי מבטחו או אישור קיום ביטוחים בחתימת מבטחו על ביצוע ביטוחים, **במועד שלא יואחר מ- 7 (שבעה) ימי עבודה מיום קבלת ההודעה על זכייתו** ובכל מקרה בטרם יחתום השב"ס על הסכם עמו בקשר למכרז דנא.
- 13.1.6.5 יודגש, כי אי הגשת העתקי פוליסות ו / או אישור קיום ביטוחים כאמור על ידי המציע הזוכה לעיל עד למועד האמור תקנה לשב"ס את הזכות להתקשר עם זוכה החלופי תחתיו.
- 13.1.6.6 המציע מתחייב כי ככל שיזכה במכרז – יעמדו כל פוליסות הביטוח בתוקפן לכל תקופת ההתקשרות במכרז, ותקופות ההארכה.
- 13.1.6.7 אי עמידה בכלל תנאי דרישות הביטוח כמפורט לעיל, זה תהווה הפרה של הסכם ההתקשרות במכרז. ידוע למציע כי ככל שלא יעמוד בדרישות כתב ההתחייבות, תהיה למזמין הזכות לפסול את הצעתו או לבטל את זכייתו וההתקשרות עמו במכרז, לאלתר ובלא התראה מוקדמת.

13.2 עמידה בדרישות הנ"ל מהווה תנאי להתקשרות. לא קיים המציע הזוכה במכרז תנאי אחר מהדרישות הנ"ל, יחשב הדבר כהפרת התחייבויותיו במכרז ושב"ס יהיה רשאי לחלט את ערבות המכרז (אם נדרשה הגשתה), בנוסף לכל סעד לפי דין, לבטל את זכייתו ולהתקשר עם זוכה חלופי.

14 הצטרפות למכרז

המשרד לביטחון פנים, משטרת ישראל ושירותי הכבאות וההצלה רשאים להתקשר עם הזוכה במכרז במהלך תקופת ההתקשרות במכרז, על הארכותיה, בתנאים זהים לתנאי המכרז וההסכם.

15 הרחבת ההתקשרות

15.1 שב"ס, משטרת ישראל, המשרד לביטחון פנים ושירותי הכבאות וההצלה בישראל יהיו רשאים להרחיב את אספקת השירותים ו/או הטובין מושא המכרז זה **למתקנים נוספים**, והמציע הזוכה יספק לספק את השירותים והטובין מושא ההרחבה האמורה גם למתקנים הנוספים באותם התנאים והמחירים הנקובים בהצעתו, או בתנאים ובמחירים המיטיבים עם המזמין.

15.2 שב"ס, המשרד לביטחון פנים, משטרת ישראל ושירותי הכבאות וההצלה בישראל יהיו רשאים להרחיב את ההתקשרות במכרז לאספקת **טובין/שירותים** הקשורים או משלימים את הטובין/השירותים מושא המכרז (להלן בהתאמה: **השירותים ו/או הטובין הנוספים**), והמציע הזוכה יספק גם את השירותים ו/או הטובין הנוספים. התמורה עבור השירותים הנוספים ו/או הטובין הנוספים תיקבע עפ"י תנאי המכרז או במו"מ בין הצדדים ובלבד שסך התמורה הנוספת בעד הטובין הנוספים והשירותים הנוספים לא תעלה על 50% מערך ההתקשרות המקורית.

16 תשלום התמורה

16.1 המחיר (השירותים / הטובין) הינו קבוע וסופי וכולל את כל ההוצאות הכרוכות בביצוע התחייבויות הספק. (לעיל ולהלן: **התמורה**) לא ישולם כל תשלום נוסף מצד שב"ס בקשר למכרז זה.

16.2 הספק יעביר חשבוניות לתשלום לדרך מערכת פורטל ספקים ממשלתי, לשם ביצוע התמורה באמצעות הפורטל. למזמין עומדת הזכות לדרוש כל דיווח מצד הספק בקשר להתקשרות במכרז לפני ביצוע התשלום.

16.3 שב"ס ישלם לספק בתמורה לביצוע התחייבויותיו כנגד חשבוניות מס כדין ובכפוף לביצוע בפועל את הסכומים כמפורט בהצעתו. התשלום יבוצע לאחר ביצוע כלל התחייבויות הספק.

16.4 ככלל, מועדי התשלום יבוצעו בהתאם להוראת התכ"מ, מס' 1.4.3 – מועדי תשלום כאשר ספירת הימים לתשלום תהיה החל מאישור של החשבונית במערכת פורטל הספקים.

17 זכויות שב"ס

17.1 שב"ס רשאי שלא לקבל את ההצעה הזולה ביותר או כל הצעה שהיא

17.2 לשב"ס הזכות לקיים מו"מ עם המציע המסתמן כזוכה או הזוכה בכל אחד משלבי המכרז ומימושו. אם כל ההצעות שהוגשו למכרז (או לנושא מסוים במכרז בו ייבחר זוכה) מרעות עם שב"ס לעומת האומדן, יתכן ויורשה למציעים להגיש הצעה סופית ביחס למחיר הצעתם, בתנאים מיטיבים לעומת הצעתם המקורית.

17.3 שב"ס רשאי שלא להתחשב בהצעתו של מציע אשר לא הגיש את הנדרש ממנו בתוך פרק הזמן שהוקצב לכך ע"י שב"ס או שלאחר הבדיקות המקדימות נמצא כי ההצעה אינה הולמת את תנאי המכרז ודרישות הסף והתנאים המקדימים.

17.4 ככל שאף אחת מההצעות לא תשביע את רצון שב"ס מבחינת מחיר ההצעה, רשאי שב"ס לאפשר הגשת הצעות מחיר חדשות לכל המציעים שעמדו בתנאים המקדימים של המכרז בפרק זמן שתקבע ועדת המכרזים.

17.5 לוועדת המכרזים הזכות לפסול הצעות החורגות מעלה/מטה בשיעור הגבוה מ-20% מהאומדן, ולבטל את המכרז או חלקו.

17.6 במקרים שבהם שתי הצעות או יותר זכו לניקוד זהה בשקלול כלל אמות המידה שנקבעו לבחירת הזוכה במכרז, ודורגו שתיהן במקום הראשון, רשאית ועדת המכרזים להורות על קיום הליך תחרותי נוסף. ההליך התחרותי הנוסף יוכרע לפי אמות המידה שתקבע ועדת המכרזים, ואלו עשויות להיות דומות או שונות מאמות המידה שנקבעו בעת פרסום המכרז.

17.7 שב"ס יהא רשאי לפסול בהתאם לשיקול דעתו, בהחלטה כתובה מנומקת, ובכפוף לכל דין, איזו מין ההצעות במכרז ובכלל זה יהיה רשאי לפסול הצעה שקיים ביחס אליה בסיס לחשש סביר כי הנה הצעה תכסיסנית, הצעה הלוקה בחוסר תום-לב או באי-ניקיון כפיים, הצעה הכוללת מידע שאינו נכון או הצעה שאינה מבוססת על בסיס כלכלי מוצק וברור.

17.8 בכל שלב שב"ס יהיה רשאי לדרוש הבהרות, השלמות או מידע נוסף ממי מהמצעים, הזוכים או הספקים במכרז.

18 סוד מסחרי או סוד עסקי

18.1 מבלי לגרוע משיקול דעתה של ועדת המכרזים וסמכותה על פי כל דין, נדרש המציע להצהיר במסגרת הצעתו מהו המידע הכלול בהצעתו אשר העיון בו על ידי מציעים אחרים עלול, לדעתו, לחשוף סוד מסחרי או סוד מקצועי שלו.

18.2 מובהר בזאת, חרף האמור לעיל, כי ועדת המכרזים בשב"ס רשאית, על פי שיקול דעתה הבלעדי והמוחלט, לקבוע אם אכן כל נתון ו/או מסמך כאמור, יעמוד או לא יעמוד לעיון מציע אחר, ואף אם צוין לגביו כי הינו סוד מסחרי או סוד מקצועי.

18.3 למען הסר ספק, מובהר כי לגבי כל מידע אשר לא צוין כאמור לעיל, כמהווה לדעת המציע סוד מסחרי או מקצועי יהיה המציע מנוע מלטעון שאין לחשפו בפני מציעים אחרים והמציע מוותר בזאת על כל טענה כאמור. למען הסר ספק, מובהר בזאת, כי מציע שלא יצרף הצהרה בדבר סוד מסחרי או מקצועי כאמור, לא יהיה רשאי לצרפה לאחר הגשת הצעתו למכרז.

מצ"ב הנספח במסמכי המכרז. נוסח מחייב להצהרה אודות סוד מסחרי, עסקי או מקצועי.

19 הצמדות

19.1 תנאי ההצמדה המפורטים להלן נקבעו ע"י החשב הכללי שבמשרד האוצר, בהתאם להוראת תכ"ס מס' (7.3.2) ומהווים חלק בלתי נפרד ממכרז זה.

19.2 הגדרות בנושא הצמדה

19.2.1 תאריך בסיס – המועד האחרון להגשת הצעות במכרז.

19.2.2 תאריך קובע – המועד על פיו נקבע המדד הקובע, לצורך תשלום ההצמדה עבור תקופה מוגדרת.

19.2.3 מדד קובע – המדד האחרון הידוע ביום מועד ביצוע ההצמדה.

19.2.4 מדד התחלתי - המדד הידוע בתאריך התחלת ההצמדה.

מכרז מס' 44/2022
19.2.5 הצמדה שלילית - הצמדה המבוצעת כאשר המדד או הרכב המדדים הקובע ירד אל מתחת לשיעור המדד ההתחלתי.

19.2.6 מדד המחירים לצרכן - כפי שמפורסם על ידי הלשכה המרכזית לסטטיסטיקה או מי שהוסמך על ידי ממשלת ישראל להחליפה.

19.3 עקרונות ביצוע הצמדה

19.3.1 המחירים יוצמדו לשינויים במדד מחירים לצרכן- כללי (המתפרסם בירחון לסטטיסטיקה של מחירים מאת הלשכה המרכזית לסטטיסטיקה (להלן: "המדד")).

19.3.2 סכום ההצמדה שיחושב יתווסף (או יופחת, אם חלה ירידה במדד הרלוונטי) לתעריפים שנקבעו בהתקשרות.

19.3.3 ביצוע הצמדה יהיה גם במקרים שבהם מדובר בהצמדה שלילית.

19.3.4 ביצוע ההצמדה יהיה במועד קבלת החשבונית בשב"ס.

19.4 מנגנון ביצוע הצמדה

19.4.1 ביצוע ההצמדה יחל מהחשבונית הראשונה להתקשרות.

19.4.2 ההצמדה תתבצע מדי חודש.

19.4.3 עם אספקת הטובין/ השירות/ העבודה עפ"י תנאי המכרז, יגיש המציע שיזכה במכרז חשבונית שתפרט בנפרד את המחיר הבסיסי ואת הפרשי ההצמדה עפ"י החישוב דלעיל.

19.4.4 החשבונית הנ"ל תהיה סופית, מעבר להפרשי ההצמדה שפורטו לעיל לא יהיה המציע הזוכה זכאי לכל תוספת התייקרות או אחרת. למען הסר ספק, מובהר בזאת המציע זוכה לא יהיה זכאי להפרשי הצמדה רטרואקטיביים. החישוב יתבצע מרגע הגשת הבקשה ע"י הספק מותנה באישור שב"ס.

19.4.5 כפוף לחוק יציבות המחירים במצרכים ובשירותים (הוראות שעה) התשמ"ה 1985 וכל צו שהוצא על פיו או כל דבר חקיקה אחר שיבוא במקומו או בנוסף לו וכל חיקוק נוסף המסדיר התקשרויות במשק.

19.4.6 זכותו של שב"ס לבדוק ולשנות בתום כל שנה את שיטת ההצמדה בהתאם לתנאים המשתנים במשק.

19.4.7 במקרה של עליית מחירים חדה מכל סיבה שהיא (למשל נוכח שינוי במחירי חומרי הגלם בעולם) הספק יהיה רשאי להגיש בקשה לאישור שינוי המחיר בהתאם. בקשה זו תובא לדיון בפני ועדת מכרזים.

19.4.8 במקרה של ירידה חדה במחירים, לשב"ס שמורה הזכות לעדכן את המחירים בהתאם.

20 העדפת תוצרת הארץ

תינתן העדפה להצעות לרכישת טובין מתוצרת הארץ בהתאם לתקנות חובת המכרזים (העדפת תוצרת הארץ) התשנ"ה-1995.

21 עסק בשליטת אישה

מציע שהוא "עסק בשליטת אישה" כהגדרתו בחוק חובת המכרזים תשנ"ב - 1992 ומעוניין כי תינתן לו העדפה בשל עובדה זו – יצרף להצעתו אישור ותצהיר כמשמעותם בסעיף 22' לחוק חובת המכרזים, התשנ"ב – 1992. ככל שמציע יצהיר על זכאותו להטבה כאמור בסעיף זה – תעמוד למזמין הזכות לדרוש הבהרות והגשת מסמכים בנוסח המבוקש ע"י המזמין.

22 הגשת הצעה ע"י מלכ"ר

- 22.1 אם המציע הוא מוסד ללא כוונות רווח (מלכ"ר), הפטור ממע"מ, עליו לצרף להצעתו אישור המוכיח כי הוא מלכ"ר.
- 22.2 אישור מרשות המסים כי השירות אשר יינתן במסגרת נשוא מכרז זה, אכן עונה להגדרת פעילות מלכ"ר בהתאם לחוק מע"מ. (כאמור, בפרק תנאים מוקדמים להשתתפות במכרז).
- 22.3 מציע שהוא מלכ"ר מתחייב ומצהיר בעצם הגשת הצעתו כי הצעת המחיר מטעמו היא סופית ומוחלטת ותקפה לכל תקופת המכרז על הארכותיה והמזמין לא יידרש לשלם מע"מ עבור מרכיבי הצעת המחיר, וכי היה ויוטל מע"מ על מחיר ההצעה או איזה מחלקיו - ישולם המע"מ ע"י המציע ומבלי שיגולגל אל המזמין.
- 22.4 **לצורך השוואת הצעות** - השוואת ההצעות ברכיב המחיר תיעשה על פי עיקרון ה"עלות למזמין" – קרי, לפי הסכום אותו יידרש המזמין לשלם למציע בפועל. זאת גם בהסתמך על עקרון היעילות הכלכלית והשאיפה להתקשרות יעילה ולחיסכון בכספי הציבור על ידי השגת מירב היתרונות למזמין. כך שלהצעת המחיר של חברות בע"מ יתווסף מע"מ ומציע הפטור ממע"מ, תחושב ללא תוספת מע"מ.

23 התחייבות לזמן חירום

המציע הזוכה יספק את הטובין ו/או השירותים לפי הוראות המכרז, גם בעתות שעת חירום, ובכלל זה, גם בהכרזת הממשלה על מצב מיוחד בעורף או שעת התקפה, בהתאם לחוק התגוננות אזרחית התשי"א-1951, או הכרזה על אירוע אסון המוני בשטח המדינה כולה ו/או בחלק מסוים ממנה בהתאם לפקודת משטרת ישראל (נוסח חדש) התשל"א-1971.

מפרט

1 מבוא ורקע כללי

שירות בתי הסוהר (להלן: "שב"ס"), מעוניין להקים חוות שרתים חדשות עבור הארגון (ראשית ומשנית), בשני מיקומים גיאוגרפיים שונים בהתאם לקביעת המזמין, המכילות את כלל מערכות המחשוב הארגוניות. מסמך זה כולל תיאור כללי של הדרישות מהספק, התנאים לשלבים השונים של הפרויקט - החל משלב התכנון ועד לסיום שלב ההקמה, וכן הגדרות לנושאי כוח אדם ומומחיות הנדרשים מהמשתתפים בפרויקט.

2 הגדרות

שב"ס	המזמין
הצעת המציע כפי שתוגש במענה למכרז	ההצעה
המציע שזכה במכרז	הספק
חווות השרתים הראשית שתוקם באתר בינת בירושלים	חווות שרתים ראשית
חווות השרתים שנייה שתיקומה TBD	חווות שרתים משנית
עובדי הספק המקצועיים במסגרת העבודה הנדרשת במכרז זה	מומחים
מנהל הפרויקט מטעם הספק, צוות הקמה מטעם המזמין במינוי רמ"ח תקשוב	מנהלת ההקמה
קבלן המופעל ע"י הספק בהתקשרות חוזית לטובת הפעילות במכרז	קבלן משנה
תשתית מדינה קריטית/חיונית	תמ"ק/תמ"ח
Bill Of Materials	BOM
deployment model in which two or more virtualization host servers are part of the same logical cluster but are located in separate geographical locations	Stretched Cluster

3 פירוט הדרישות הכלליות מהספק

- 3.1 על הספק להיות מוגדר ברמה Tier-1 (או הגבוהה ביותר האפשרית), אצל יצרני החומרה והתוכנה המסופקים במסגרת הפעילות (להלן: "היצרנים"). הספק יהיה מוסמך בידי היצרנים ברמות ההסמכה הגבוהות האפשריות הנוגעות לחומרה והתוכנה המסופקים.
- 3.2 על הספק לתת מעטפת מלאה של טיפול בכלל הסוגיות התשתיות.
- 3.3 על הספק להיות בעל ניסיון בתכנון על (HLD), ותכנון מפורט (LLD).
- 3.4 לספק היכרות וניסיון מעמיקים בעולמות התוכן הבאים:
 - 3.4.1 הקמה של מרכזי מחשוב בגופי תמ"ק.

מכרז מס' 44/2022
3.4.2 הבנה וידע במימוש טופולוגיות של Active-Active בין אתרים בשיטת Strech-Cluster, או בשיטות אחרות. (הספק מעסיק מומחים לנושא זה בתור עובדיו, ולא כקבלני משנה).

3.4.3 לספק ניסיון וידע מעמיקים במימוש ובחירת מוצרים תו"ל רימון-5.
3.4.4 לספק ניסיון וידע מעמיקים באינטגרציה של מערכות תוכנה וחומרה.
3.4.5 לספק ניסיון וידע מעמיקים בתשתיות תקשורת ו-Wifi סטנדרטיות הכולל התמחות בניטור, בפתרון תקלות, ביצועים / Data / QoS וכיו"ב. (הספק מעסיק עובדים בתחום, ולא כקבלני משנה).
3.4.6 לספק ניסיון וידע מעמיקים בתקנות הגנת הפרטיות (על הספק להמציא סימוכין), וכן היבטים טכנולוגיים של דרישות הרגולציה.

3.4.7 לספק ניסיון וידע מעמיקים בטכנולוגיות הבאות:

3.4.7.1 Virtualization – VMWare

3.4.7.2 Firewalls – Checkpoint, Palo Alto, Fortigate

3.4.7.3 Storage – HP/3Par, Netapp

3.4.7.4 Databases – SQL Always on

3.4.7.5 Monitoring – SCOM, WSUS, Industry standard tools

3.4.7.6 Backup – CommVault

3.4.7.7 O/S – Windows, Windows server, AD, Exchange

3.4.7.8 Communications – HP, Cisco (מתגים, נתבים וכדוי)

3.4.7.9 מערכות לממשקים (העברת נתונים מאובטחת בין מערכות/רשתות)

3.4.7.10 מערכות הלבנה

3.4.7.11 מערכות/התקני Load Balancing

3.4.8 לספק ניסיון וידע מעמיקים במימוש עקרונות של Integrity, & Data Consistency . Durability

3.4.9 לספק ניסיון וידע מעמיקים בתכנון ויישום פתרונות התומכים בגידול והרחבה (Scalable) בנושאי: אחסון, שרתים, יישומים, ארכיטקטורה ותקשורת.

מכרז מס' 44/2022
3.4.10 לספק ניסיון וידע מעמיקים בוירטואליזציה בכלל, ובמוצרי VMWare בפרט : VSphere, vSAN, NSX, Vmotion וכיו"ב.

3.5 הספק יציע את מכלול השירותים הנדרשים על ידי עובדים בעלי זמינות כמוגדר בלוי"ז הפרויקט ובעלי סיווג 3 בתוקף. במידה והמציע מפעיל קבלני משנה וחברות נוספות במסגרת השירות, יהיו חברות אלו חברות ישראליות בלבד המעסיקות עובדים העונים לדרישה לעיל.

4 תכנון והקמת מערכת

4.1 כללי – הנחות עבודה

- 4.1.1 עבודת התכנון וההקמה תבוצע בשיטה של (Fixed) Turn-Key-Project.
- 4.1.2 שלבי התכנון וההקמה יתבצעו בתוך פרק זמן מקסימלי של 24 חודשים מהודעה על הספק הזוכה.
- 4.1.3 תמחור הפרויקט יכלול את עלויות החומרה והרישוי ועלויות לרישוי תוכנות התשתית עצמן ואת מרכיבי העבודה של הספק.
- 4.1.4 הספק אחראי לספק לוי"ז מפורט של הפרויקט, כולל לוי"ז לרכש ואספקת המוצרים לפי הנחיות שב"ס וזאת בכפוף ללוחות הזמנים המפורטים בסעיף "שלב עבודה ותוצרים" ובהתאם למסמך ה HLD.
- 4.1.5 לא נדרשות בפרויקט יכולות פיתוח (למעט פיתוח ממשקים בין מערכות).
- 4.1.6 הספק יעמיד לטובת הפרויקט את המנהלים ומומחי תוכן הרלוונטיים ככל שיידרש, על מנת לעמוד ביעדי הלו"ז והאיכות.
- 4.1.7 כלל העובדים בפרויקט יעברו סיווג ויקבלו אישור מטעם בטחון מידע שב"ס לעבוד על הפרויקט.
- 4.1.8 כחלק ממותן השירותים, הספק יידרש לעבוד על תוצרים מסוימים במשרדי שב"ס בלבד.
- 4.1.9 מסמכי התכנון, האפיון, וכל מסמך אחר השייך לפרויקט, לא יישמרו על מחשבים האישיים של עובדי הספק, ו/או לא יישמרו ברשת הפנימית של הספק. שב"ס ינחה את הספק בנושא שמירת מסמכים.
- 4.1.10 הגישה לתוצרי התכנון, האפיון ו/או מסמכים אחרים בעלי חשיבות גבוהה, תינתן רק לעובדים בעלי סיווג מתאים אשר אושרו באופן פרטני וספציפי על ידי שב"ס.
- 4.1.11 כלל התוצרים המהותיים יעברו אישור של מנהלת ההקמה / מנהלי הפרויקט מטעם שב"ס.

מכרז מס' 44/2022
 4.1.12 הספק יבצע בדיקות מסירה (תכנון, ביצוע, תיעוד) מקיפות בעזרת צוות ייעודי של הספק
 תאריך 01/12/2022
 המתמחה בעולם תוכן זה ומנוסה בביצוע תהליך זה.

4.2 קריטריונים להשלמת שלב הקמה

4.2.1 התנאים הכלליים להשלמת שלב ההקמה יהיו – קיומה של התשתית המלאה וכל מרכיביה, כלל מרכיבי התשתית כולה פעילים, עובדת וממלאה את הפונקציות התשתיתיות כפי שהוגדרו במסמך ה-LLD בסעיף "שלב עבודה ותוצרים" והשינויים שסוכמו ואושרו במהלך תקופה ההקמה, ונערכו בדיקות קבלה מקיפות אשר הסתיימו בהצלחה על כלל מרכיבי התשתית כולה. בנוסף - כלל המערכות האפליקטיביות מותקנות, ופועלות בצורה תקינה, ועברו בהצלחה בדיקות קבלה על ידי שב"ס.

1	כל רכיבי התשתיות והתקשורת מותקנים ופועלים בצורה תקינה	באישור שב"ס
2	נערכו בדיקות מסירה של כל רכיבי התשתיות והתקשורת והן עברו בהצלחה. הבדיקות כוללת שימוש והעברה של נתונים בכל הרשתות, ובכל חלקי המערכות המקושרים.	באישור שב"ס
3	נערכו בדיקות אבט"מ ועברו בהצלחה, הליקויים שנמצאו תוקנו על ידי הספק	על ידי שב"ס, תיקונים באחריות הספק
4	בוצעו בדיקות קבלה בהצלחה לכל רכיבי התשתיות והתקשורת	על ידי שב"ס בתמיכת הספק

4.3 משימות הקמה לא בתכולת עבודה של הספק

4.3.1 הגדרת דרישות עסקיות (פרט להבנה ותרגום הדרישה למענה תשתיתי / טכנולוגי).

4.3.2 סנכרון מול תהליך החקיקה / סוגיות משפטיות.

4.3.3 סנכרון מול הרשויות הרלבנטיות.

4.3.4 אישור סופי של תוצרים.

4.3.5 התקשרות והסכמים מול אתרי אירוח.

4.3.6 מערכות בטחון ובטיחות.

4.3.7 רכש המתבצע באחריות שב"ס ממכרזי חשכ"ל לטובת הפרויקט

4.4 תכנון מערכות:

4.4.1 תכולות כלליות

4.4.1.1 שני חדרי מחשוב מרוחקים העובדים בשיטת **Stretched Cluster Active-Active** (ב-2)

אתרים גיאוגרפיים שונים), כאשר באחריות שב"ס להגדיר את האתרים ולסגור את הסכמי האירוח.

4.4.1.2 מערכות אחסון, גיבוי, ארכוב וכיו"ב.

4.4.1.3 תשתית ואינטגרציה של כלל המערכות / תשתית אקטיבית.

4.4.1.4 תשתיות תקשורת; תכנון רשתות לסוגיהן השונים – **לרבות תשתיות אדומות.**

4.4.1.5 **מערכות אבטחת מידע** – לפי סטנדרט תו"ל רימון 5 + עבודה בהתאם ל ISO 27000 והנחיה של מערך הסייבר (בהתאם לנספח אבטחת מידע המצורף).

4.4.1.6 מערכות שו"ב בנושא תשתיות ואבטחת מידע.

4.4.1.7 מערכות ארגוניות.

4.4.1.8 מערכות נוספות ככל שיידרשו להשלמת הפתרון.

4.4.2 דגשים טכנולוגיה ואינטגרציה

4.4.2.1 תכנון החוות יבוצע מתוך גישה של Public Cloud Ready .

4.4.2.2 שב"ס רואה חשיבות רבה לסוגיות שלמות ומהימנות הנתונים, זמינות, שרידות, ביצועי המערכות ויכולת גידול עתידית.

4.4.2.3 תשתית מדינה קריטית (תמ"ק) – דרישות לזמינות גבוהה של המערכות ובמיוחד חלקיו הקריטיים.

4.4.2.4 ממשקים מול גופים ביטחוניים/ תשתיות אדומות.

4.4.2.5 ספקי פתרונות הליבה יספקו כתבי כמויות לתוכנה / חומרה.

4.4.2.6 התכנון יתייחס לשימוש ברשת השב"ס כרשת תקשורת "סגורה".

4.4.3 שלב עבודה ותוצרים

4.4.3.1 כחלק מתהליך מימוש הפרויקט, ימומשו השלבים הבאים בהתאם ללוח המפורט, לרבות הכנת כלל המסמכים הנדרשים ע"י הספק שיאושרו על ידי שב"ס :

שלב	מהות	תוצר	לוח לסיים (ימי עבודה)

O=ORDER			
O+7	אישור מתווה הפרויקט אישור צוות הפרויקט	דיון התנעה בו יוצג צוות הפרויקט והערכות הספק לביצוע הפרויקט	דיון התנעה
O+20	אישור מסמך דרישות	סקר דרישות מערכת - מטרות ודרישות	SRR ¹
O+40	אישור תכנון High HLD - Level Design	תכנון המערכת ברמה גבוהה	HLD ²
O+80	אישור תכנון Low LLD - Level Design	תכנון המערכת ברמה מפורטת	LLD ³
O+154	ביקורת קבלה מאושרת	הקמת החווה בהתאם לאפיון שאושר לרבות הגירה ולאחר ביקורת קבלה מלאה	סיום הקמת חווה ראשית
TBD	ביקורת קבלה מאושרת	הקמת החווה בהתאם לאפיון שאושר לרבות הגירה ולאחר ביקורת קבלה מלאה	סיום הקמת חווה משנית

4.5 רכש

4.5.1 להלן דגשים ופירוט נושאים הקשורים לרכש תוכנה וחומרה:

הערות/ שאלות	אחריות	דרישה	#
כלל החומרה והתוכנה יהיו בבעלות שב"ס. שב"ס יבצע רכש באופן עצמאי לפריטים הקיימים במכרזי חשכ"ל ויעבירם לספק, הספק ירכוש ויספק את כל שאר המרכיבים הנדרשים לפעילות שאינם מסופקים ע"י שב"ס	ספק	הספק יהיה אחראי לבצע רכש מערכות כפי שיאושרו בשלב ה- Sizing	1
חריגה בלוי"ז הספק כתוצאה מעיכוב אספקת המוצרים עלולה לגרום להפעלת מנגנון פיצויים. תשלום אבן הדרך לספק בגין שלב הרכש לא יתבצע כל עוד לא יסופקו כל המוצרים	ספק	הספק יפעל לצמצום לוי"ז רכש ואספקת המוצרים	2

¹ System Requirements Review² HLD - High Level design³ LLD - Low level design

הנדרשים.			
יש לקחת בחשבון תהליך אישורים – נדרשים משאבים בצד שב"ס	ספק	הרכש יבוצע בהתאם לאישור המפורט והתקציב של שב"ס	3
באחריות שב"ס. שב"ס יספק לספק נתונים רלוונטיים לפרויקט הנוגעים לפרטים הטכניים והתשתיתיים של האירוח.	שב"ס	הסכם מול אתרי אירוח	4
באחריות שב"ס	שב"ס	רכש והתקנת מערכות בטחון לאתרים	5
לאחר סיום תהליך הקמה, כל רכש נוסף יבוצע על ידי שב"ס בהתאם להסכמי החשכ"ל (או רכש נוסף במידה והפריטים אינם כלולים בהסכמי חשכ"ל).	שב"ס	השלמות רכש לאחר השלמת תהליך הקמה	6
תכנון הפרויקט יבוצע כך שכלל הרכיבים לכל המערכות יגיעו באותו פרק זמן. כלל ההתקנות יבוצעו על ידי הספק	שב"ס	SIZING של תשתיות מערכות ליבה יבוצע על ידי ספק הזוכה	7

4.6 הקמה ואינטגרציה

4.6.1 הקמה ויישום המערכות תתבצע על ידי הספק.

4.6.2 היישום בהתאם למסמכי ה-HLD וה-LLD שאושרו בשלב התכנון.

4.6.3 כל שינוי מהותי מהתכניות שאושרו דורש אישור פרטני של שב"ס בכתב.

4.6.4 לכל רכיב מערכת ינוהל תיק מערכת אשר יעודכן באופן שוטף בכל שינוי לאורך כל תקופת ההתקשרות.

4.6.5 היישום יכלול גם הקמה ובדיקות של מערכות השו"ב, ניטור, אבטחת מידע והמערכות הנלוות האחרות התומכות בהפעלה כוללת של התשתיות.

4.6.6 הספק יבצע בדיקות לביצועי המערכות, עומסים, בקרת איכות, שלמות הנתונים, וזמני העברת הנתונים ברשתות התקשורת השונות כחלק משלבי ההקמה השונים. ממצאי הבדיקות יוצגו לשב"ס כחלק מבדיקות הקבלה. במידת הצורך יבצע תהליכי כיוול ויצג מסקנות והמלצות לגורמי השב"ס.

4.6.7 הספק יבצע התקנה של תשתיות והתאמתן לדרישות היישומים הפועלים ברשת.

4.7.1 הספק ינסח ויעביר לאישור המזמין מסמכי בקרת האיכות של הפתרון, וביניהם: מסמך תכנון הבדיקות, הבדיקות שבוצעו בפועל ותיעוד הבעיות הפתוחות במערכת (כולל "באגים", תקלות יצרן, חוסרים, חוסר תאימות בין מרכיבים וכיו"ב).

4.7.2 הספק יהיה אחראי על כלל בדיקות האינטגרציה ועל אספקת תוצר מסכם הכולל את הבדיקות ותוצאותיהן עבור שב"ס אשר יהווה בסיס לביקורת הקבלה.

4.8 ניהול פרויקט

4.8.1 הספק ינהל את הפרויקט באמצעות מתודולוגיות מקובלות לניהול פרויקטים, ובשימוש בכלי ניהול פרויקטים סטנדרטיים.

4.8.2 ניהול הפרויקט יכלול את התכולות, היכולות והתוצרים הבאים:

4.8.2.1 ניהול משימות מפורט.

4.8.2.2 ניהול משאבי הפרויקט והמומחים.

4.8.2.3 ניהול לו"ז – ניהול GANTT מפורט, כולל תלויות ונתיבים קריטיים.

4.8.2.4 ניהול תוצרים – בקרת איכות פנימית לכל תוצר.

4.8.2.5 ניהול סיכונים – כולל מפת חום לנושאים בסיכון.

4.8.2.6 ניהול תקציב הפרויקט.

4.8.2.7 דיווחי סטטוס מפורטים, תכנון מול ביצוע וכיו"ב.

4.8.2.8 הצגת סוגיות פתוחות והצעות פתרון.

4.8.2.9 ישיבות סטטוס שבועיות עם מנהלת ההקמה, סיכומי הפגישה והפצתם.

4.8.2.10 הפצת מסמכי סטטוס עיתיים קבועים עפ"י קביעת השב"ס

4.9 כוח אדם/ מומחים

4.9.1 כללי

4.9.1.1 להלן דרישות הסף לכ"א מומחה בפרויקט, ולשלבי התכנון, ההקמה, ההרצה, והמעבר לייצור.

4.9.1.3 שב"ס שומר לעצמו הזכות לבקש להחליף כל בע"ת משיקוליו וללא יכולת עירעור ע"י הספק ועל הספק להיענות ולהעמיד כ"א חלופי יום המאושר ע"י השב"ס תוך 30 בהתאם לנהלים המקובלים ומפורטים במכרז.

4.9.2 תפקידים בפרויקט

יש להציג יכולת מוכחת לכל בע"ת שיוצעו (ניסיון עבר, הסמכות). המזמין אינו מתייחס לכמות כ"א שיוקצה ע"י הספק לכל תפקיד לביצוע המשימות כהגדרתם בתכולה, באיכות ובלו"ז הנדרש.

תפקיד	דרישות סף	הערות
מנהל הפרויקט	8 שנות ניסיון לפחות בניהול פרויקטי תשתיות גדולים ומורכבים. התמחות מוכחת בעולמות ה-DC, חוות שרתים ומערכי תשתיות.	הספק יתחייב להקצות את מנהל הפרויקט שייקבע, עד סוף הפרויקט. מנהל הפרויקט יהיה ה-POC מטעם הספק לכל נושא הקשור
ארכיטקט מערכות תשתית	ארכיטקט תשתיות בעל ניסיון מוכח של 8 שנים לפחות בהקמה של DC/חוות שרתים, ותשתיות ארגוניות בהיקפים גדולים.	
ארכיטקט א.מ. + מיישמי אבטחת מידע	ארכיטקט א.מ. בעל ניסיון של 5 שנים לפחות בהקמת תשתיות אבט"מ וסייבר, לארגונים, ניסיון וידע מוכח בעמידה בתקנות וסטנדרטים של אבט"מ וסייבר. מיישמי א.מ. מידע בעלי ניסיון של 3 שנים במוצרי א.מ. מידע שצוינו במכרז וישולבו בהקמה	
מומחי סיסטם	מומחים בעלי 5 שנות ניסיון לפחות בסביבות מ"ה בסביבות Microsoft, Linux, הקמה ותפעול מערכות AD, DHCP, DC, EXCHANGE וכיו"ב	
מומחה VMware	מומחה וירטואליזציה עם התמחות ספציפית בסביבות VMWARE בעל לפחות 8 שנות	

ניסיון	מומחי תקשורת
מומחי תקשורת בעלי לפחות 8 שנות ניסיון בתכנון, הקמה ומתן שרות למערכי תקשורת מורכבים בארגונים גדולים, היכרות של מערכות תקשורת, רשתות מקומיות מורכבות, פרוטוקולים, תקשורת קווית, אלחוטית ויכולת ליישם ולתפעל תשתיות תקשורת מורכבות בהיקפים גדולים	

4.9.3 התמחויות נדרשות / מומחי תוכן (SME)

סוג התמחות	תחום התמחות	דומיין	#
היכרות מוכחת עם טכנולוגיות תקשורת של היצרנים המובילים ובכללם HP, Cisco, רכיבי תקשורת (מתגים, נתבים, Appliances שונים, F5 וכדו'), פרוטוקולים מאובטחים, הקמת רשתות מקומיות ממודרות ומורכבות וכיו"ב	רשתות, רכיבי תקשורת, פרוטוקולים, טופולוגיה וארכיטקטורה	תקשורת	1
ניסיון וידע מוכח ביישום, הגדרות, תפעול ותחזוקה של קווי תקשורת נייחים, ניידים, אלחוטיים וכיו"ב	קווי תקשורת ונתונים	תקשורת	2
ניסיון בתכנון והקמה לתשתיות בארכיטקטורה של A-A (Stretch Cluster) בין אתרים. רפלקציות של נתונים, יישום של מערכי DR בין אתרים	הקמת אתרי מחשוב וחוות שרתים, תשתיות active-Active בין אתרים	הקמת אתרי מחשוב / DC	3
ניסיון בהקמה ויישום של טכנולוגיות ופרוטוקולים של ממשקים / API, מאובטחים וכיו"ב	ממשקים / אינטגרציה	ממשקים	4
ניסיון מוכח בתכנון, יישום, תחזוקה, ניטור וניהול של מערכי אבטחת מידע, כולל טכנולוגיות ומוצרים. יכולת	אבטחת מידע וסייבר	אבט"מ והגנת סייבר	5

לתכנון, להקים ולתחזק את כלל מערכות אבטחת המידע שב- BOM לפרויקט זה. היכרות ניסיון וידע מוכח בנושא רגולציה, פעילות בסטנדרטים עולמיים בנושא (ISO) וכיו"ב.			
ניסיון מוכח בתשתיות MS-SQL , ושימוש בטכנולוגיית Always on	בסיסי נתונים- הקמה ואדמיניסטרציה, כוונן ביצועים	בסיסי נתונים	6
ניסיון מוכח בתכנון, הקמה ותחזוקה של מערכות אחסון ארגוניות, בדגש על מערכות של HP , NetApp	מערכות אחסון	אחסון	7
ידע וניסיון מוכח בשימוש מוצרי CommVault	ניסיון מוכח עם מערכות ארכוב נתונים	ארכוב נתונים	8
ידע וניסיון בשימוש מוצרי CommVault	ניסיון מוכח עם מערכות גיבוי נתונים	גיבוי נתונים	9
לרבות טכנולוגיות vSphere HA Cluster Stretch Cluster vSAN , NSX , Vmotion וכיו"ב	ניסיון מוכח בתכנון, הקמה, תחזוקה של מוצרי VMware	וירטואליזציה	10
ניסיון וידע בתכנון, הקמה, תפעול, ותחזוקה של מוצרי Microsoft Domains הנדרשים להפעלת	ניסיון מוכח בסביבת Windows ו-Linux	מערכות הפעלה	11
רשתות ומיקרו סגמנטציה, הפרדה ומידור בין רשתות בארגון, מעבר נתונים מאובטח בין הרשתות וכדו'	הפרדת רכיבי רשת	תקשורת/אבט"מ	14

4.10 בקורות עמידה בלו"ז, תכולות, איכות, ותקציב

מכרז מס' 44/2022
4.10.1 התשלום יהיה ע"פ אבני דרך כפי שיוגדרו בטופס הצעת המחיר, כאשר כל אבן דרך שתושלם במלואה, תתועד בכתב, תוסכם ותאושר על ידי הספק ושב"ס.

4.10.2 בקרה שוטפת אחר עמידת הספק בדרישות הלו"ז, התכולה והתקציב תעשה במסגרת פגישות סטטוס עיתיות קבועות בהתאם לקביעת המזמין. יהיו בראשות נציג המזמין ואשר יובלו ויוכנו מראש ע"י הספק. מנהל הפרויקט ישתתף באופן פיזי בכל הפגישות. הספק יוכל לשתף בפגישות גורמים נוספים מטעמו בהתאם לצורך ולאחר קבלת אישור שב"ס. כל שינוי בתכולת הפרויקט יעשה אך ורק לאחר אישור המזמין בכתב ובכפוף להזמנת שב"ס. חריגה בלו"ז הפרויקט שהינה באחריות הספק תגרור קנסות כמפורט בחוברת המכרז.

4.11 ביקורת קבלה, תיעוד, הדרכה, אחריות

4.11.1 ביקורת קבלה

- 4.11.1.1 הספק ימנה אחראי מטעמו לצורך בחינת ההתקנה וליווי הבחינה עם נציג שב"ס.
- 4.11.1.2 ההתקנות תתבצענה בפיקוח בוחן ראשי של הספק אשר יאשר את סיומן בדו"ח פנימי של המציע לפני בחינה של שב"ס.
- 4.11.1.3 בדיקות הקבלה תהיינה ויזואליות, חשמליות, מכניות, תפקודיות ותפעוליות ותבוצענה בהתאם לדרישות במפרט זה ובהתאם למערך בדיקה שיוכן ע"י הספק ויוגש לאישור שב"ס שבועיים לפני מועד הבדיקות באתר.
- 4.11.1.4 לאחר בדיקות הקבלה תוגש לספק רשימת ליקויים (אם יהיו). הספק מתחייב לתקן ליקויים אלו תוך 3 ימי עבודה מהעברת הרשימה לידיו. בתום 5 ימי עבודה תעשה בדיקת קבלה שניה. באם תוצאות הבדיקה יתאימו לדרישות מפרט זה ולמערך הבדיקות, תחל תקופת ההרצה בת שלושה חודשים ולאחריה תקופת האחריות בת 36 חודשים.
- 4.11.1.5 קבלה סופית של המערכת המותקנת ותחילת תקופת ההרצה תאושר רק בתום השלמת תיקון כלל הליקויים שעלו במסגרת ביקורת הקבלה.
- 4.11.1.6 אישור כאמור יהיה בכתב בלבד ע"י המזמין.

4.11.2 תיעוד

4.11.2.1 תכניות AS MADE - עם גמר העבודות, יכין הספק לפי תכניות הביצוע ועל חשבונו, מערכת תכניות של כל העבודות ושל כל המתקנים והמערכות, עליהן יסמן וישרטט בפרוטרוט את העבודות שבוצעו למעשה ואת הציוד כפי שמוקם סופית. כל הפרטים שיסמן הספק בתכניות הנ"ל יהיו טעונים בדיקה ואישור שב"ס. הספק יקפיד, ירשום וישמור כל שינוי ותיקון בתכניות שייעשו תוך כדי ביצוע העבודה. התכניות וההעתיקים כפי שבוצעו בצירוף תכניות שינוי ותיקון, ימסרו בתיק פלסטי קשיח לשב"ס לפני ביצוע

תאריך 01/12/2022
 התשלום הסופי. עבור הכנת התכניות הנ"ל לא ישולם בנפרד ותמורתן כלולה במחירי היחידה.

- 4.11.2.2 פרוספקטים טכניים של ציוד שהותקן במערכת יסופרו בהתאם לסדר הופעתם בספרות התפעולית והטכנית.
- 4.11.2.3 נוהלי בדיקה ברמת המפעיל וברמת הדרג הטכני, כולל התייחסות מיוחדת לתקופת ההרצה. נהלים אלו יכתבו כתרשימי זרימה.
- 4.11.2.4 נהלי אחזקה מלאים ומקיפים המחייבים לחוות השרתים – בפורמט אשר יינתן ע"י המזמין.
- 4.11.2.5 רשימת חלקים וחלפים מומלצים לאחזקת המערכת, אם שב"ס יבצע את התחזוקה לבדו.
- 4.11.2.6 רשימת כלי עבודה וצב"ד ייעודי הדרוש לאחזקת המערכת לרבות אספקתם באם נדרש – בכפוף להחלטת המזמין.
- 4.11.2.7 כתיבת תיק As Made תעשה בתאום מלא עם שב"ס, לאחר גמר הכנת הספרות יעביר הספק לשב"ס לפני מסירת המערכת טיוטה לאישור. לאחר קבלת הערות שב"ס, יסיים הספק את הכנת ספרות המערכת. בנוסף לחומר הכתוב שיוגש, נדרש הספק למסור העתק במדיה מגנטית (תקליטור/D.O.K) מלל ב-WORD ושרטוטים ב-AUTOCAD (התוכנות תהיינה בגרסה עדכנית).
- 4.11.2.8 ספרות המערכת תימסר ביום מסירת המערכת לידי שב"ס.
- 4.11.2.9 קבלת המערכת מהספק מותנית בין היתר בביצוע של פרק זה.
- 4.11.2.10 הפרויקט ייחשב כאילו הסתיים, רק במידה ועם סיום ההרצה ועמידה בבדיקות סופיות, ימסרו ללקוח תיקי מתקן שאושרו ע"י שב"ס.
- 4.11.2.11 הספק מתחייב לעדכוני תוכנה שוטפים למשך שלוש שנים לפחות מתום תקופת ההרצה, ובכל שנה נוספת בה נחתם עמו חוזה תחזוקה. כל גרסת תוכנה חדשה תותקן ללא תמורה באופן מיידי באתר המזמין, כולל הסבת גרסה ממערכת הפעלה למערכת הפעלה חדשה. בכל היחידות גרסאות התוכנה יהיו זהות. ביצוע שדרוג לתוכנה יעשה ללא תשלום וע"י החברה המתחזקת בתאום עם שב"ס.
- 4.11.2.12 במידה ובמהלך תקופת החוזה יתבצעו ויאושרו שינויים באופן ההתקנה והחיווט של המערכות, באחריות הספק לעדכן את תיק המוצר הרלוונטי בסיום השינוי, לקבל את אישור שב"ס ולהעביר לשב"ס תיק מוצר מעודכן בתוך 7 ימי עבודה מסיום ביצוע השינוי.

4.11.3 הדרכה

4.11.3.1 בתום הקמת המערכות, תבוצע הדרכה מקיפה לצוות המזמין על כלל המערכות

והתשתיות אשר הוקמו.

4.11.3.2 ההדרכה והיקפה תיקבע בתיאום מלא עם המזמין ובהתאם לצרכיו.

4.11.4 אחריות

4.11.4.1 הספק יהיה אחראי כלפי המזמין, כי הציוד/האביזרים והמערכות שהוא מספק,

יפעלו באופן תקין ויעמדו בכל הביצועים הנדרשים במפרט זה.

4.11.4.2 הספק אחראי לכל מגרעת ו/או ליקוי, פגם ותקלה שיתגלו בביצועי המערכות, תת

המערכות והאביזרים, הנובעים מהתקנה גרועה ו/או שימוש בחומרים, חלקים וציוד

פגומים ו/או שאינם מתאימים לאפיון הטכני ו/או מתכנון לקוי.

4.11.4.3 תקופת האחריות תהיה **36 חודשים** מיום אישור הקבלה סופית בכתב ע"י המזמין ולאחר

תקופת ההרצה ללא הערות המזמין.

4.11.4.4 בתקופת האחריות והתחזוקה יספק הספק תמיכה טכנית טלפונית, בכל ימות השנה למעט

יום כיפור.

4.11.4.5 הספק נדרש לספק שירותי תחזוקה לציוד אשר סופק על ידו בכל הקשור לתיקון תקלה.

בהתאם למדיניות אחריות ושירות שהוגדרה במסמכי המכרז וההסכם.

4.11.4.6 בתקופת האחריות יתקן הספק או יחליף, כל חלק, מכלול, ציוד וגרסת תוכנה שימצאו

פגומים ו/או בלתי מתאימים לפעולתה התקינה של המערכת בציוד זהה/חדש/טוב יותר

המאושר ע"י שב"ס ועל חשבוננו.

במידה ובמשך שלוש פעמים תיקן הספק חלק או מכלול פגום והליקוי בעינו עומד, יחויב

המציע להחליף את החלק ו/או המכלול הפגום בציוד זהה/חדש/טוב יותר המאושר ע"י

שב"ס ועל חשבוננו ולא יורשה לתקנו עוד.

4.11.4.7 תיקן הספק ו/או החליף חלק או מכלול פגום במסגרת התחייבותו, יחל מניין תקופת

האחריות לגבי חלק זה מיום ביצוע התיקון או ההחלפה.

4.11.4.8 תיקון ו/או החלפה יחשבו כאיתור התקלה ותיקונה, נדרשת קבלת אישור המזמין לשינוי

בציוד, אספקת ציוד חליפי, הובלה, התקנה, חיבור, הפעלה, החלפת רכיבים, שינויים

טכניים, כוונון וכיול, חיזוקים ושינויים מכאניים, וכל פעולה אחרת שמטרתה להביא את

המערכת לפעולה תקינה בביצועים הנדרשים בהתאם למפרט זה.

4.11.4.9 בתקופת האחריות, הספק נדרש לבצע בדיקה תקופתית, טיפולים, כיוולים ותחזוקה מונעת

(והכל להלן: "תחזוקה מונעת") אחת לשנה או לפי הוראות היצרן, לכל מרכיב במערכת.

הבדיקות והתפעולים התקופתיים יעשו ע"י צוות מוסמך בלבד. הספק נדרש להגיש

מכרז מס' 44/2022
למזמין דו"ח בכתב על ביצוע הבדיקה התקופתית, הכולל את כל הבדיקות, הכיולים והטיפולים שנעשו במערכת.

- 4.11.4.10 הספק יישא על חשבונו בכל ההוצאות הכרוכות בביצוע כל הנדרש בסעיף זה.
- 4.11.4.11 SLA – הספק נדרש לספק שירותי תחזוקה בכל הקשור לתיקון תקלות כמפורט להלן:
- 4.11.4.11.1 תקלה רגילה שאינה משביתה שנתחה ע"י נציג שב"ס עד לשעה 13:00, תטופל באותו יום עבודה, אחרת תטופל ביום העבודה העוקב.
- 4.11.4.11.2 לצורך ההגדרה, ימי העבודה מוגדרים בימים א'-ה' בין השעות 08:00-18:00.
- 4.11.4.11.3 תקלה קריטית המשביתה את המערכת ו/או בתקלה המוגדרת ע"י שב"ס כפוגעת ברציפות התפקודית של המערכות, ההיענות לתקלה, לרבות פתרון, תהיה מיידית ובתוך פרק זמן שלא יעלה על 4 שעות מפתחת הקריאה, ותטופל ברציפות 24X7 עד לפתרון התקלה לשביעות רצון שב"ס, למעט יום כיפור.
- 4.11.4.11.4 דחיפות התקלה תיקבע ע"י המזמין בלבד (רגילה או קריטית).
- 4.11.4.12 תיקון ו/או החלפה יחשבו כאיתור התקלה ותיקונה, נדרשת קבלת אישור שב"ס לשינוי בציוד, אספקת ציוד חליפי, הובלה, התקנה, חיבור, הפעלה, החלפת רכיבים, שינויים טכניים, כוונן וכיול, חיזוקים ושינויים מכאניים, וכל פעולה אחרת שמטרתה להביא את המערכת לפעולה תקינה בביצועים הנדרשים בהתאם למפרט זה.
- 4.11.4.13 הספק יפעל מול מחלקת תקשוב/ענף תשתיות בלבד ו/או נציג שיוגדר מטעמו.
- 4.11.4.14 מובהר בזאת כי חלק החילוף הנדרש, יותקן בכל מקרה ובלא תנאי באם זהו הפתרון הטכני לתקלה/כשל טכני, בכפוף לזמני השרות המצוינים בחוזה.
- 4.11.4.15 זמן הודעה טלפונית או שיגור דוא"ל לנציג במשרדו של המציע ו/או קבלת אישור על משלוח הדוא"ל, תחשב לצורך זה כרגע קבלת ההודעה (המוקדם מביניהם), ותחילת ספירת הזמן שהוגדר לפתרון ותיקון מלא (כביום התקנתה 100%), של התקלה. יש לתת הדעת על מערכות אוטומטיות שנמצאות כיום בשימוש ובטח בעתיד שיאשרו קבלת דיווח על תקלה באופן אוטומטי וידווחו לכלל הגורמים טלפונית/לדוא"ל שלהם וכד'. יועבר למזמין מס' קריאה למעקב.
- 4.11.4.16 המציע יישא על חשבונו בכל ההוצאות הכרוכות בביצוע כל הנדרש בסעיף זה.
- 4.11.4.17 אחריות בתשלום בתום תקופת האחריות הראשונית - בגין כל שנת שירות ותחזוקה בה יינתן השירות ע"י המציע לשב"ס, יהא המציע זכאי לתמורה שנתית בגובה האחוז (שיצוין המציע בטופס הצעת המחיר) מתוך שכר החוזה. ישולם רבעונית.

5.1 כללי – הנחות עבודה

5.1.1 שבי"ס יהיה אחראי לנהל ולתפעל את התשתיות באופן מלא, פרט למקרים המפורטים מטה לשלב ההקמה.

5.2 מוקד תמיכה

5.2.1 בשלב ההקמה והחל מרגע שמערכות פעילות (ועד לעליה הסופית והמלאה לייצור), הספק יפעיל מוקד תמיכה טלפוני או אחר, אשר יוכל לתת מענה לבעיות ותקלות בתחומי התשתיות שבהקמה.

5.2.2 המוקד/המענה טלפוני יהיה זמין 7X24 עם זמן מענה שלא יעלה על 5 דקות המתנה.

5.3 תמיכה במערכות

5.3.1 טיפול בתקלות תשתיות המחשוב, תקלות יצרן - לפי SLA שהוגדרו במפרט לעיל.

5.4 יחסי גומלין מול ספקי פתרונות / היצרנים

5.4.1 לספק מערכת יחסים צמודה עם ספקי ישומים תשתיתיים והיצרנים, הכוללים תמיכה ברמה הגבוהה ביותר האפשרית, הסכמי רמות שירות / SLA התומכות גב-לגב את הסכמי השירות / SLA מול שבי"ס בנוגע לטיפול בתקלות (ובמיוחד תקלות משביתות/קריטיות), אספקת חלפים וכיו"ב.

5.5 כוח אדם לשלבי הפרויקט השונים

5.5.1 עובדי הספק או מטעמו, ירואיינו ויאושרו באופן פרטני על ידי שבי"ס, בשיטה של קבלני משנה / מיקור חוץ במשרה מלאה. שבי"ס שומרת את הזכות להגדיל / להקטין את סוגי המשרות הנדרשות מהספק, על פי צרכיה ושיקוליה.

5.5.2 משרות לדוגמה:

5.5.2.1 ארכיטקטים לתשתיות.

5.5.2.2 מומחי ומיישמי אבטחת מידע / SecOps.

5.5.2.3 מומחי תקשורת.

5.5.2.4 מומחי סיסטם (שרתים, אחסון, מעה"פ וכיו"ב).

6 אבטחת מידע

6.1 כללי

6.1.1 הספק יהיה כפוף להנחיות הכלליות של שב"ס בנושא אבטחת מידע והגנת סייבר (מצ"ב נספח אבטחת מידע) ויפעל עפ"י הוראות אלו.

6.2 סטנדרטים רלוונטיים

6.2.1 עבודה בכפוף לדרישות תו"ל רימון 5.

6.2.2 הנחייה של מערך הסייבר.

6.2.3 דרישות תקן ISO 27000.

6.2.4 עמיד בתקן PCI.

6.2.5 הספק יעבור אסמכה כספק קריטי רמה A לפי תורת ההגנה 2 (מערכת יוב"ל).

6.2.6 יישום רגולציה של הגנת הפרטיות.

7 אדמיניסטרציה של המכרז

7.1.1 שב"ס יזמן כנס מציעים ובו ייחשף מידע על ארכיטקטורת הפתרון והדרישות המפורטות הנוגעות לפרויקט.

7.1.2 לאחר חתימה על טופסי שמירת סודיות / NDA – יקבלו המציעים את החומרים הרלבנטיים הנוגעים למכרז.

8 שינויים ותוספות לסעיפי כתב הכמויות

8.1 שב"ס רשאי להורות לספק לבצע שינויים בעבודה בכל שלב במהלך ההסכם ועל הספק יהיה לבצעם.

8.2 במקרה שמחיר יחידה לסעיף כלשהו אינו נכלל בכתב הכמויות, הוא יתווסף לאחר שתתקבל הצעת מחיר נפרדת מהמציע לפריט הדרוש ויבוצע סקר שוק ע"י שב"ס להשוואת העלות המבוקשת אל מול פריטים דומים אחרים. יודגש כי במקרה של מחלוקת, המחיר שיעלה בסקר השוק הוא המחיר הקובע.

8.3 על הפריט שיתווסף יחולו כל תנאי הסכם זה.

- 8.5 הצעת המחיר שתועבר למזמין תכיל הנחה מינימאלית של בגובה הצעתו הכלכלית לסעיף 4.6 - "מערכת, חומרה, רישוי" בטופס הצעת המחיר שלהלן ממחירון היצרן הרשמי לאותה עת.

9 משאבים מצד שב"ס

9.1 צוות

9.1.1 שב"ס יגדיר מראש מנגנוני בקרה אשר יבטיחו את איכות העבודה, את העמידה ביעדי הפרויקט ואת נושא שימור הידע בארגון.

9.1.2 המשילות (Governance) בפרויקט תהיה בשליטה של שב"ס – מנהל פרויקט מטעם מח' תקשוב של שב"ס, נציגות בצוותי עבודה, בקרה ואישור של תוצרים קריטיים.

9.1.3 צוות – בצד שב"ס

9.1.3.1 פרויקט ההקמה ינוהל על ידי מנהלת ההקמה, בה יהיו חברים גם ובפרט נציגי חטיבת הטכנולוגיות.

9.1.3.2 ימונה מנהל פרוגרמה (PMO), אשר ירכז את הניהול של כל ההקמה (ברמת על מעל הפרויקטים).

9.1.3.3 יוגדר מנהל הפרויקט מטעם מח' תקשוב + אנשים מעורבים מצוותים של אבטחת המידע ומערכות המידע, החל משלביו המוקדמים של הפרויקט.

9.1.3.4 צוות שב"ס יהיה מורכב מאנשי המפתח המקצועיים, אשר ילוו עבודה של ספק, יהיו מעורבים בכל שלבי הפרויקט ויאשרו תוצרים. שב"ס מעוניין לוודא כי הידע וההבנה כיצד נבנות המערכות והקשרים ביניהם יישארו בידיו.

9.1.3.5 צוותי העבודה של ספק ישלבו גם נציגים של שב"ס (צוותים משותפים) – נציגי שב"ס יודאו יישום מדיניות, יציפו סוגיות וסיכונים, יאשרו שלבים ומסמכים.

9.1.4 בקרה על תוצרים

9.1.4.1 תוצרים כגון LLD, HLD, SRR – יוכנו על ידי הספק ויבדקו ויאשרו על ידי הגורמים הרלוונטיים בשב"ס.

9.1.4.2 צוות שב"ס יגדיר כוח אדם מתאים שישתתף בכל המפגשים הרלוונטיים ולאשר את התוצרים בהתאם ללו"ז הפרויקט.

מכרז מס' 44/2022
9.1.4.3 שב"ס יגדיר תהליך ניהול גרסאות למסמכים / תוצרים מרכזיים, הספק יתחייב לנהל את הגרסאות בהתאמה.

9.1.4.4 הספק נדרש לעדכן את תיעוד המערכת על בסיס שוטף – לכל שלב. ברמה של רכיבי חומרה, תוכנה, תקשורת, אינטגרציה, Appliances וכיו"ב.

9.1.5 פעולות תחזוקה/ ותפעול

9.1.5.1 בזמן הקמת הפרויקט יהיה צורך להתחיל לתפעל מערכות מסוימות בסביבות הייצור או קדם-ייצור.

9.1.5.2 התפעול יעשה ככל שיתאפשר על ידי שב"ס (צוותי NOC /SOC).

9.1.6 משאבים לביצוע בדיקות קבלה

9.1.6.1 שב"ס יקצה נציגיו, מנהלי מערכות ו/או משתמשים, לצורך בדיקות קבלה לפי התחומים השונים הנדרשים ובין היתר האפליקטיביים, התשתיתיים, והאינטגרציות ביניהם.

10 מנגנון פיצויים מוסכמים

10.1 אם לא ישלים הספק אספקת המערכות במועד, כקבוע בסעיף "שלב עבודה ותוצרים" לעיל, ויאחר בהגשת התוצר ביותר מ 4 ימי עבודה, ישלם הספק לשב"ס פיצוי בסך 20% מסכום התמורה לכל שלב בסעיף זה כפיצויים מוסכמים. פיגור של למעלה מ- 14 ימים ייחשב כהפרה יסודית של ההסכם ושב"ס יהא רשאי לבטל ההסכם מבלי לפגוע בזכותו לקבלת פיצוי.

10.2 הספק מתחייב להיענות לקריאת שירות בהתאם לאמור בסעיף "אחריות" לעיל.

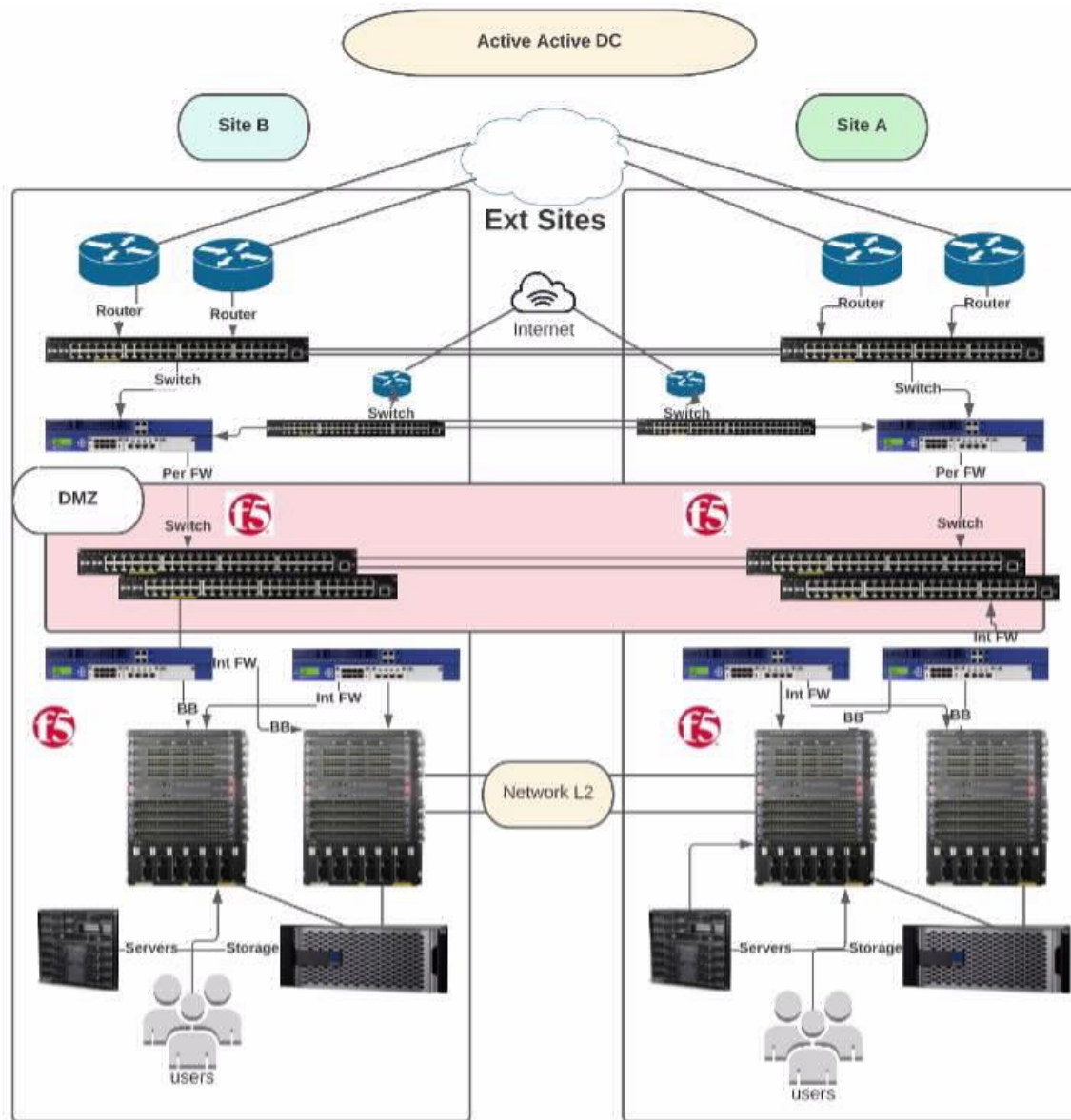
10.3 איחור במענה לקריאה ו/או אי השלמת תיקון המערכת במועדים, כמפורט יחייב את הספק בתשלום קנס בסך 500 ש"ח עבור כל שעת איחור, כפיצויים מוסכמים וקבועים מראש. פיגור של למעלה מ-2 ימים במתן השירותים, ייחשב כהפרה יסודית של ההסכם ושב"ס יהא רשאי לבטל ההסכם מבלי לפגוע בזכותו לקבלת פיצוי.

10.4 הספק יבצע את השירותים בהתאם להוראות הסכם זה, היצרן והמפרט המפורטים לעיל.

10.5 שב"ס יהא רשאי לנכות את סכומי הפיצויים האמורים בסעיף 10.2 לעיל מכל סכום שיגיע לספק בכל עניין שהוא וכן יהא רשאי לגבותו מהספק בכל דרך אחרת. תשלום הפיצויים או הניכויים, אין בו כשלעצמו משום שחרור הספק מהתחייבותו להשלים מתן השירותים בהתאם לתנאי הסכם זה.

10.6 במקרה שלא יעמוד הספק בהתחייבויותיו כאמור לעיל, רשאי שב"ס להזמין ולבצע את העבודה באמצעות ספק אחר זה ולחייב את הספק בכל העלויות הכרוכות בכך.

נספח א' – תרשים טופולוגיה אתר ראשי ומשני



תנאי ביטחון והצהרת הספק1. כללי

נספח זה הנו חלק בלתי נפרד ממסמכי המכרז, והפרת סעיפיו לרבות סעיף או חלקו כמוה כהפרת הסכם ההתקשרות, ולשב"ס תהיה הזכות להשית פיצוי מוסכם על הספק ועד כדי ביטול חוזה ההתקשרות עימו, ללא נימוק או פיצוי, לרבות, נקיטת הליכים משפטיים.

2. מטרת הנספח

נספח זה מגדיר וקובע את תנאי הביטחון שיחייבו את הספק בתקופת ההתקשרות.

3. הגדרות3.1 ספק

בפרק זה - אדם פרטי או כל ישות משפטית אשר חתומים על חוזה התקשרות מול שב"ס באשר למתן שירותים, טובין ועבודה. לרבות, ספקי מישנה מטעמו של האדם או החברה.

3.2 מתקן שב"ס

כל מתקן המנוהל על ידי שירות בתי הסוהר.

3.3 תקופת ההתקשרות

התקופה המוגדרת בחוזה במסגרתה התחייב הספק לספק שירותים או טובין לשב"ס.

3.4 הצהרת סודיות (רצ"ב צרופה א')

הצהרת סודיות מהווה הודעה בחתימת ידו, של "הזוכה", בדבר נטילת מחויבות ואחריות של הספק לשמור על מידע מסווג שנקבע על ידי שב"ס ככזה שאין לגלותו לציבור, משום שחשיפתו עלולה לפגוע בביטחון מתקני שב"ס ו/או בביטחון הציבור והמדינה ו/או בצנעת הפרט.

3.5 חפץ אסור וחפץ אסור מסוכן –

כהגדרתם בפקודת בתי הסוהר התשל"ב 1971 לרבות כל חפץ שבשל טיבו או מהותו הכנסתו לבית הסוהר, העברתו לאסיר או העברתו מאסיר לאדם אחר, עלולה לסכן חיי אדם או בריאותו, להביא לגרימת חבלה חמורה לאדם, לפגוע בביטחון המדינה, ביטחון בית הסוהר או לסייע לבריחה מבית הסוהר, חפץ שביכולתו לסייע ביצור חפץ כאמור וכן "ציוד קצה רט"ן" כמפורט בהגדרתו בפקודת בתי הסוהר – התשל"ב 1971 ובפקודת הסמים המסוכנים – התשל"ג 1973 (לרבות טלפון נייד בכל תצורותיו, מדיה אלקטרונית וכלל אמצעים טכנולוגיים נלווים)

3.6 הצהרת אדם: "אי נשיאת אמצעי אסור להחזקה"

מהווה הודעה בחתימת ידו בדבר נטילת מחויבות ואחריות של האדם הנכנס לביס"ר בנושא "אי נשיאת אמצעי אסור להחזקה במתקן שב"ס". אמירה המלווה בהתחייבות בכתב **טרם כניסת אזרח המתעתד להיכנס למתקני שב"ס**. (רצ"ב צרופה ב')

3.7 בדיקה ביטחונית

חיפוש על גופו ובכליו של אדם, לרבות כלי הרכב הנהוג על ידו הנערך טרם כניסתו למתקן שב"ס כמפורט בפקודת בתי הסוהר – התשל"ב 1971 וסעיף 3 לחוק סמכויות לשם שמירה על ביטחון הציבור - התשס"ה 2005.

3.8 ענף ביטחון מידע (בט"מ)

ענף ביטחון מידע אחראי לנהל את כלל הרשאות הכניסה למתקני שב"ס, ולמידת היקף ואופן החשיפה למידע או מערכות מידע בבעלות שב"ס. בט"מ יקבע את רמת הסיווג הבטחוני הנדרש מכל

עובד ולכל פרויקט/ מכרז/ התקשרות. את בדיקותיו יבצע באמצעות הליכים תעסוקתיים/ בטחוניים במטרה לבחון אי קיומם של ניגודי עניינים ו/או גורמי סיכון מצד המציע ו/או מי מטעמו וכן קביעת רמת סיווג בטחוני כנדרש. לשם כך המציע ועובדיו או מי מטעמו מחוייב לכלל הליכי בט"מ לרבות מילוי טפסים וביצוע תשאול תעסוקתי/בטחוני לעובד. כמפורט בנספח הנחיות בטחון מידע (בט"מ)

3.9 אישור כניסה קבוע

אישור כניסה אישי למתקן שב"ס שתוקפו עד שנה מיום הוצאתו ומעודכן במערכות שב"ס. לטובת קבלת אישור כניסה, הספק ידרש לקבל אישור בט"מ כמפורט בצרופה ג' לנספח הבטחון/בט"מ "הנחיות ביטחון מידע".

3.10 אישור כניסה זמני

אישור כניסה אישי למתקן שב"ס הניתן במקרים חריגים בלבד ובתיאום 48 שעות מראש מול הגורם הרלוונטי במתקן שב"ס.

3.11 הממונה על הביטחון בחברה

עובד חברה **בכיר** האחראי על הסיכונים במחסני החברה, בצי הרכב ובתצורת אספקת השירות ותפקידו להבטיח את צורכי שב"ס בתחום הביטחון.

4. הנחיות לביצוע

4.1 שמירת סודיות ואבטחת מידע

- 4.1.1 הספק ומי מטעמו מתחייבים לשמור בסוד, לא להעביר ולא למסור ו/או להביא לידיעת כל אדם, כל ידיעה או מידע ביטחוני וסדרי ביטחון להם יחשפו במהלך פעילותם במתקני שב"ס.
- 4.1.2 הספק יחתום על הצהרת סודיות (**ראה צרופה א'**), לפיה יתחייב על האמור לעיל. הפרת חובת הסודיות עלולה להוות עבירה פלילית.

4.2 הוצאת אישור כניסה קבוע

- 4.2.1 הספק ישלח לידי ענף ביטחון מידע/חטיבת המודיעין בשב"ס את רשימות העובד/ים האמור/ים להיכנס מטעמו למתקני שב"ס בציון שמם המלא, מס' הזהות וכל פרט אחר על פי הצורך וכן טופס ויתור על הוצאת מידע מהמרשם הפלילי ושאלונים למילוי לצורך קביעת הכשר תעסוקתי/בטחוני באמצעות טפסים סטנדרטים של שב"ס שיומצא לספק לאחר חתימת החוזה.
- 4.2.2 שליחת פרטי העובדים ופרטי כלי הרכב של הספק לשב"ס מהווה הצהרה של הספק כי למיטב ידיעתו אין לעובד/ים עבר פלילי או ביטחוני או קשר כלשהוא עם גורמים פליליים וביטחוניים העלול לסכן את ביטחון מתקני שב"ס.
- 4.2.3 תהליך קבלת אישור כניסה קבוע למתקן שב"ס, ללא יוצא מהכלל, מחייב זמן המתנה של לא פחות מ-15 ימי עבודה ממועד הגשת הטפסים הנ"ל כשהם מלאים וללא חוסרים.
- 4.2.4 הגורם הרלוונטי בשב"ס ינפיק אישור/ים קבוע/ים לכניסת העובד/ים של הספק לאחר ביצוע הבדיקה הנדרשת.
- 4.2.5 למען הסר ספק, רק אלו אשר אושרה כניסתם באמצעות מתן אישור קבוע יורשו להיכנס למתקן שב"ס. מבלי לגרוע מהאמור, שב"ס יהא רשאי לדרוש סילוקו של כל עובד המועסק ע"י הספק ו/או מי מטעמו ללא מתן כל נימוק ולפי שיקול דעתו הבלעדי, והספק מתחייב לסלקו מיד עם קבלת דרישת שב"ס.

4.2.6 במקרה בו הספק סיים את העסקתו של עובד בחברה ולעובד זה קיים אישור כניסה למתקני שב"ס, הספק מתחייב תוך 24 שעות להודיע לגורם הרלוונטי בשב"ס על הצורך לבטל את האישור במערכות שב"ס.

4.3 תדריך עובדים

4.3.1 אחת לרבעון, הממונה על הביטחון בחברה או מי מטעמו יתדרך את עובדי הספק הנותנים את השירות למתקני שב"ס במישרין או בעקיפין בנושאים כמפורט מטה:

4.3.1.1 שב"ס רשאי ככל שימצא לנכון לדרוש מעובד הספק טרם כניסתו למתקן שב"ס לחתום על הצהרה. הצהרה זו, מהווה הודעה בחתימת ידו בדבר נטילת מחויבות ואחריות של בנושא "אי נשיאת אמצעי אסור להחזקה במתקן שב"ס" כפי שהוגדר בצרופה ב'.

4.3.1.2 כל כניסה למתקן שב"ס של עובד הספק, לרבות כלי הרכב הנהוג על ידיו מותנה בבדיקה ביטחונית.

4.3.1.3 חובת דיווח העובד לממונה על הביטחון בחברה ולמעסיק הישיר בשב"ס בדבר קשר משפחתי עם עצור או אסיר המוחזק במשמורת שב"ס. הדיווח יועבר במידי לידיעת המעסיק הישיר בשב"ס ובהתאם לידיעת ענף בט"מ.

4.3.1.4 חובת דיווח העובד לממונה על הביטחון בחברה ולמעסיק הישיר בשב"ס בדבר יצירת קשר ישיר עמו באופן פיזי, טלפוני או אחר של עצור או אסיר המוחזק במשמורת שב"ס ו/או אדם אחר הפונה בקשר לעצור או אסיר כזה. הדיווח יועבר במידי לידיעת המעסיק הישיר בשב"ס ובהתאם לידיעת ענף בט"מ.

4.3.1.5 חל איסור מוחלט ליצור קשר עם אסיר במתקן שב"ס וקיימת חובת דיווח של עובד הספק השוהה במתקן שב"ס לממונה על הביטחון במתקן זה או מי מטעמו על כל אירוע חריג הקשור באסיר. הדיווח יועבר במידי לידיעת המעסיק הישיר בשב"ס ובהתאם לידיעת ענף בט"מ.

4.3.1.6 השהייה במתקן שב"ס הינה באיזור שעובד החברה הורשה לכך. חל איסור מוחלט להימצא באזורים אחרים.

4.3.1.7 חובה על כל מי מטעם הספק הנכנס למתקני שב"ס להישמע להוראות הגורם משב"ס במקום וחל איסור מוחלט להשאיר ללא השגחה צמודה, כלי רכב או כל ציוד מכל סוג שהוא לרבות כלי עבודה (ידניים ו/או חשמליים). איבוד כל כלי עבודה מכל סוג שהוא תדווח מידיית לקצין אג"מ המתקן או מי מטעמו להמשך טיפול.

4.3.1.8 מובהר בזאת, כי במידה וייתפס ברשות עובד הספק, על גופו, בכליו ו/או ברכב הספק הנהוג על ידיו, אמצעי אסור להחזקה במתקן שב"ס ו/או נראה עובד הספק משתף פעולה עם אסיר, כל אלו יחד ובנפרד מהווים עבירות פליליות שעונשם הקבוע בחוק הינו משלוש ועד עשר שנות מאסר.

4.3.1.9 מובהר בזאת, כי חל איסור מוחלט לצלם ו/או לשרטט מתקן ממתקני שב"ס, לרבות מערכות מכניות ואלקטרוניות. כל אלו יחד ובנפרד מהווים עבירות על חוקי המדינה.

4.4 אחזקת כלי רכב הספק ושיטת אספקת טובין למתקני שב"ס

4.4.1 בהידרש ע"י נציגי ביטחון שב"ס, הספק מתחייב כי יש ביכולתו ליצור לנמען (שם היחידה) קוד בתצורת מספר לכלל מתקני שב"ס שייקבע הספק ואלו יוחלפו מעת לעת.

4.4.2 משמעות הקודים יהיו ידועים למספר עובדים מצומצם בחברה ככל שניתן. לא יובא לידיעת עובדי הספק המלקטים את הטובין במחסני הספק ולנהגי החברה משמעות קודים אלו.

- 4.4.3 הספק מתחייב לא לארוז את משטחי הטובין באופן ייחודי שיצביע כי הינם מיועדים למתקני שב"ס וכי בטופס ההזמנה המוצמד למשטחי טובין אלו יצוין הקוד ולא שם המתקן.
- 4.4.4 באם עולה סימון, ציון ו/או כל חשד אחר ע"ג הטובין, על הספק לדווח במייד ובתעוד הפניה לנציג המקצועי וזה יעביר לנציגי הביטחון ברמת היחידה, מחוז והנציבות.
- 4.4.5 הספק מתחייב לספק מוצרים באריזתם המקורית בלבד.
- 4.4.6 באם קיים צורך לספק את הטובין על גבי משטחים, הספק מתחייב לספק משטח העשוי מחומר פלסטיק בלבד.
- 4.4.7 הספק מתחייב כי שיבוץ נהגי החברה בקווי חלוקה, יהיה על בסיס משתנה ויחול איסור להעסיק נהג בקו חלוקה קבוע, מעל 18 חודשים רצופים. בנוסף, הנהג בבוקר יום העבודה טרם יציאתו מהחברה לקו החלוקה יובא לידיעתו יעדי החלוקה.
- 4.4.8 כניסת רכב הספק למתקני שב"ס מותנית במעבר בידוק ביטחוני. מובהר בזאת כי בשל הצורך בבידוק זה ושל כלי רכב נוספים יחולו עיכובים.
- 4.4.9 פריקת הטובין מרכב הספק במתקני שב"ס תבוצע על ידי נהג הספק בלבד.
- 4.4.10 שב"ס רשאי לבצע בידוק ביטחוני לטובין המתקבל באופן מלא או חלקי ונהג הספק מחויב להמתין עד לסיום הבידוק וללוות את התהליך ככל שיידרש לכך.
- 4.4.11 הספק מתחייב לתאם הגעתו למתקני שב"ס עם הגורם המוסמך בכל מתקן, וזאת 48 שעות מראש ועד 7 ימים במקסימום בהתאם להנחיות מנהל הרכש על גבי הזמנת הטובין.
- 4.4.12 אי עמידת הספק /ואו מי מטעמו בתנאי הבטחון ו/או ביצוע בדיקה ביטחונית במהלך ביצוע העבודה ו/או אספקת השירותים לא תפגע באספקת השירותים השוטפת לשב"ס ואף לא תשמע טענה ו/או תביעה מצד הספק בגין כך.
- 4.5 הנחיות נוספות לביצוע
- 4.5.1 שב"ס רשאי להוסיף או לגרוע תנאי ביטחון וזאת על פי הצורך ועל פי הכללים הנדרשים וכפי שישתנו מעת לעת לפי שיקול דעתו הבלעדי ומבלי צורך לנמק זאת בפני הספק.
- 4.5.2 הכנסת מוצר ו/או טובין כפופה לאישור הגורם המוסמך בשב"ס. מובהר כי גם מוצר ו/או טובין שאושרה הכנסתו, שב"ס יהא רשאי לפסול אותו בכל עת משיקולי ביטחון והספק מתחייב לספק מוצר אחר העומד בדרישות הביטחון.
- 4.5.3 שב"ס יהא רשאי לבצע ביקורות (מתוכננות ופתע) במחסני הספק לסחורה המיועדת לאספקה לשב"ס. כמו כן, שב"ס יהא רשאי לערוך בדיקות פתע ברכבי הספק האמורים להגיע למתקני שב"ס.
- 4.5.4 על כל ביקורת (מתוכננת ו/או פתע) הן במחסני הספק והן במהלך שינוע הסחורה על עובד/ נהג החברה לדווח לידי הממונה על הביטחון בחברה על ביקורת זו, וזה ידווח לנציג שב"ס שאכן הביקורת מטעם שב"ס למען מניעת התחזות אדם זר/ לא מורשה.
- 4.5.5 הכנסת/ הוצאת כל כלי עבודה אל ומהמתקן תהיה אך ורק בנוכחות קצין אג"מ המתקן או מי מטעמו לצורכי רישום ותיעוד.
- 4.5.6 על הספק לקבוע מנגנון אבטחה, לשלילת אמצעים אסורים בטובין, במשטחים, וברכבי השינוע טרם מסירתו לרכבי / מתקני שב"ס.

- 5.1 במקרה של הפרת התחייבות ספק ו/או מי מטעמו מכל סיבה שהיא, ולרבות ניסיון להכנסת אמצעי אסור בהחזקה, שב"ס יהא רשאי להשית קנס כספי על הספק, בסכום השווה ל – 20,000 ₪ (עשרים אלף שקלים חדשים) ללא כל הוכחת נזק ו/או פגיעה בביטחון.
- 5.2 שב"ס יהא רשאי לקזז את סכום הקנס מכל סכום שהוא המגיע לספק.
- 5.3 שב"ס יהא רשאי לבטל את החוזה בגין הפרת התחייבות הספק בהתאם להוראות הצהרה זו.
- 5.4 למען הסר ספק מובהר כי, אין בהטלת הקנס האמור לעיל, כדי לפגוע ו/או לגרוע מכל זכות ו/או טענה שיש לשב"ס כלפי הספק ו/או מי מטעמו. בעניין זה לא תשמע טענה כלשהיא מצד הספק ו/או מי מטעמו בגין אי עמידה בתנאי ההתקשרות בשל הפעלת הקנס ו/או פסילת עובד ו/או מי מטעמו.
- 5.5 מבלי לגרוע מההוראות הקודמות של הצהרה זו, אני מתחייב למלא כל הוראת ביטחון והסידור הביטחוני להם אדרש ע"י נציג שב"ס בקשר לביצוע העבודות בשבילו או מטעמו.
- 5.6 במקרה של סתירה בין הוראות החוזה על כל תוספותיו, הוראות הצהרה זו עדיפות.
- 5.7 הצהרה זו מצורפת להסכם ומהווה חלק בלתי נפרד ממנו.
- הריני מאשר, כי קראתי את ההצהרה דלעיל והסעיפים 118, 119 לחוק העונשין תשל"ז – 1977 המובאים להלן, וידוע לי כי אם אעבור על אחת מהוראות החוק וההצהרה דלעיל, הנני צפוי לעונש מאסר.**

כתב התחייבות לשמירה על סודיות ושמירה על ביטחון בית הסוהר**אני הח"מ**

שם פרטי	שם משפחה
ת.ז.	כתובת

מצהיר ומתחייב זאת כדלקמן:

1. לשמור בסודיות גמורה ומוחלטת כל מידע, פרטים ונתונים מכל סוג שהוא, בכל צורה בה יהיו אגורים או מבוטאים, אודות השירותים ו/או אודות השב"ס, לרבות בדבר סדרי בתי הסוהר, השמירה בהם, פרטי אסירים וסוהרים, ולרבות עניינים עסקיים ומסחריים, נהלים, כללים, שיטות עבודה, מידע טכני, סידורי השמירה, הביטחון, אבטחת המידע והבטיחות הנהוגים בשב"ס (להלן "המידע") שיגיעו לידיעתי, בין במישרין ובין בעקיפין, או יופקו על ידי בקשר עם ביצוע השירותים (לרבות עצם קבלת המידע מהשב"ס).
2. לא לגלות בכל אופן שהוא, בין במעשה ובין במחדל, את המידע לאיש, למעט עובדי השב"ס הזקוקים למידע על מנת לבצע את תפקידיהם בקשר עם אספקת השירותים ובהיקף שלא יעלה על הדרוש לצורך ביצוע תפקידיהם הנ"ל.
3. לא לעשות במידע כל שימוש, במישרין או בעקיפין, אלא כנדרש לצורך ביצוע השירותים, ולא לנצל לטובתי או לטובת מישהו אחר (זולת השב"ס) את המידע.
4. לא למסור לאחרים, לרבות קבלני משנה, את ביצוע השירותים או חלקם, ולא להיעזר באחרים לצורך ביצוע השירותים, אלא אם תינתן הסכמת השב"ס מראש ובכתב, ובכפוף לתנאים שהשב"ס יקבע בהסכמתו, אם תינתן.
5. בביצוע השירותים אפעל על פי הוראות כל דין ובכלל זאת הוראות חוק הגנת הפרטיות, התשמ"א – 1981, התקנות מכוחו וכל דין אחר שעניינו הגנת הפרטיות ו/או אבטחת מידע ו/או איסור השימוש במידע פנים.
6. למלא ברמה גבוהה ובנאמנות, את התפקידים הנדרשים לצורך ביצוע השירותים, תוך הקפדה על נהלי וכללי השב"ס (לרבות בתחום אבטחת מידע), כפי שיהיו קיימים מעת לעת, ולהישמע להוראות הממונים עלי.
7. להישמע להוראות הסוהרים ועובדים אחרים של שרות בתי הסוהר כל עת שהותי בתחום בית הסוהר.
8. לא ליצור קשר עם אסיר כלשהוא מעבר לדרוש לשם ביצוע תפקידי לפי ההסכם.
9. להעביר דיווח לממונה/ מעסיק הישיר עלי מטעם שב"ס על כל פניה או הצעה חריגה מאסירים ו/או מי מטעמם בקשר לעבודתי בשב"ס.
10. לפעול עפ"י הנחיות ענף בט"מ בכל הקשור לאישורי העסקתי והסיווג הבטחוני לו אני נדרש, לרבות הנחיות על שמירת המידע, ניהולו ואופן חשיפתו או שימושו.

11. לא להכניס ו/או להוציא ו/או להעביר בכל דרך שהיא לתחום בית הסוהר, כל חפץ (לרבות מסמך,

כספים, נייר, מזון טבק ו/או כל חומר אחר בכל צורה שהיא) שלא הותרה הכנסתו ו/או הוצאתו ו/או העברתו על ידי מנהל בית הסוהר או מי שהוסמך לכך על ידו.

12. מבלי לגרוע מההוראות הקודמות של הצהרה זו, הנני מתחייב למלא אחר כל הוראות הביטחון והסדורים הביטחוניים שאדרש לעשותם על ידי נציג המתקן בקשר לביצוע העבודות בשבילו או מטעמו.

13. הצהרה זו מצורפת לחוזה ומהווה חלק בלתי נפרד ממנו.

14. אני מתחייב לדווח לממונים עלי, מיידית, על כל מקרה של הפרה של האמור בכתב זה.

15. למען הסר ספק, מובהר בזאת כי אין מתקיימים ביני לבין השב"ס יחסי עובד מעביד ו/או יחסי שליחות, ואין בחתימתי על כתב התחייבות זה כדי ליצור יחסים כאלו.

16. התחייבותי על פי כתב זה אינן מוגבלות בזמן בכל הקשור לחובת שמירת סודיות על כל מידע הקשור לשב"ס ושהגיע לרשותי במסגרת ההתקשרות עם שב"ס.

17. ידוע לי כי התחייבויותי על פי כתב זה מהוות תנאי יסודי לקבלת עבודת ביצוע השירותים על ידי.

אני מצהיר בזאת כדלקמן:

1. ידוע לי שאי מילוי מי מהתחייבותי בהתאם לכתב התחייבות זה עלול להוות עבירה לפי סעיף 118 לחוק העונשין, תשל"ז – 1977.

2. ידוע לי שאי מילוי התחייבויותי עלול להוות עבירה פלילית לפי פקודת בתי הסוהר (נוסח חדש) תשל"ב - 1971.

3. כתב זה וכל עניין הנובע ממנו ו/או הקשור אליו יהיה כפוף לדיני מדינת ישראל. כל מחלוקת שתתעורר בקשר אליהם תידון בהתאם לכללי הסמכות המקומית והעניינית.

הריני מאשר, כי קראתי את ההצהרה דלעיל והסעיפים 118, 119 לחוק העונשין תשל"ז – 1977, וידוע לי כי אם אעבור אל אחת מהוראות החוק והצהרה דלעיל, הנני צפוי לעונש מאסר.

יש למלא כל הפרטים ולחתום

ולראייה לכך באתי על החתום מטה:

חתימה _____

הצהרה בדבר אי הכנסת אמצעי אסור להחזקה בביס"ר

1. אני הח"מ _____ ת.ז. _____ מצהיר כי אין על גופי, בכלי, בכלי הרכב בו אני מחזיק כל אמצעי אסור להחזקה במתקני שב"ס לרבות כל חפץ העשוי לשמש תקיפה, חבלה, אמצעי קשר טלפוני וכל אחר, אמצעי צילום לרבות ניווט וכל חפץ לרבות טכנולוגי, חומר כימי, רפואי וביולוגי לרבות סמים כפי שמפורט בפקודת הסמים העלול לשמש לפגיעה בביטחון המתקן.
2. ידוע לי כי אם ימצא ברשותי כל אמצעי אסור להחזקה במתקן שב"ס אני צפוי לעונש כאמור בחוק ותעמוד לזכות שב"ס האפשרות להטיל קנס כנגד מעסיקי ו/או כנגדי כאמור בחוזה ההתקשרות ו/או בנספח הביטחון.
3. אמתין בכניסה למתקן שב"ס עד לסיום כלל הבדיקות הביטחוניות הדרושות לפי שיקול דעתו של שב"ס.

יש למלא כל הפרטים ולחתום

ולראייה לכך באתי על החתום מטה:

חתימה _____

כתב התחייבות לשמירה על סודיות

אני הח"מ _____ ת.ז. _____ המוסמך/ת להצהיר ולהתחייב בשם _____ (להלן: **המציע/הספק**) המבקש להתקשר עם שב"ס לאספקת _____, ולאחר שהוזהרתי כי עלי לומר את האמת וכי אהיה צפויה לעונשים הקבועים בחוק אם לא אעשה כן, מצהירה ומתחייבת בזה בשם הספק וכל מי מטעמו כדלקמן:

1. המציע ומי מטעמו מתחייבים בזה כי ישמרו בסודיות מלאה ומוחלטת כל מסמך, ידיעה, מידע, פרטים ונתונים מכל סוג שהוא - לרבות נתונים על אודות המזמין, מתקניו, רכושו, תוכניותיו, שרטוטיו, אמצעיו, סדרי העבודה והאבטחה בו, פרטי סוהריו או עובדיו וכלואים הנתונים במשמורתו, עיסקו, ענייניו, ספקיו, כל הבאים עימו במגע - (להלן "המידע") וזאת בין אם המידע הגיע אליהם כתוצאה מהתקשרותם עם השב"ס ובין אם הגיעה לידיעתם בכל אופן שהוא, במישרין או בעקיפין או הופקו על ידם בקשר להתקשרות.
2. המציע ומי מטעמו מתחייבים שלא להעביר, למסור או להביא לידיעת כל אדם או גוף כל מידע שהגיע אליהם בקשר עם ביצוע ההתקשרות, במהלך או אגב ביצועה, לפני תחילתה או לאחר מכן.
3. בכלל זה המציע ומי מטעמו מתחייבים שלא לפרסם, לאפשר גישה, לאגור או לאכסן בשום אמצעי באופן המאפשר גישה לצד שלישי כלשהו, במישרין או בעקיפין, את המידע או כל חלק ממנו, בין אם במדיה כתובה ובין אם במדיה מגנטית, אלקטרונית או דיגיטלית, ובכלל זה במרשתת ובאתר אינטרנט של המציע או של צד שלישי כלשהו.
4. המציע מתחייב שלא לעשות במידע כל שימוש במישרין או בעקיפין, אלא כנדרש לצורך ביצוע ההתקשרות במכרז.
5. התחייבויות המציע הזוכה על פי מסמך זה אינן מוגבלות בזמן, והן תנאי מהותי לקיום ההתקשרות והן מחייבות את עובדי המציע וכל מי מטעמו, לרבות קבלני משנה.
6. המציע וכל מי מטעמו ישמע להוראות הסוהרים ועובדים אחרים של שרות בתי הסוהר כל עת שהותם מתקן שב"ס או בסביבתו.
7. המציע וכל מי מטעמו לא יצור קשר עם נתון במשמורת חוקית כלשהו מעבר לדרוש לשם ביצוע התחייבויות המציע במכרז.
8. המציע וכל מי מטעמו לא יכניס, יוציא, יעביר או ימסור בכל דרך שהיא ל/בתחום בית הסוהר, כל חפץ/חומר (לרבות מסמך, כסף, נייר, מזון וכל חומר אחר בכל צורה שהיא) בלא שבדבר הותר מפורשות על ידי מנהל בית הסוהר או מי שהוסמך לכך על ידו.
9. ידוע לספק ומי מטעמו כי אי מילוי ההתחייבויות הנ"ל מהווה לכאורה עבירה על פרק ז', סימן ה, לחוק העונשין, התשל"ז - 1977, והמפר אותן צפוי לעונשים הקבועים בחוק.

שם	תפקיד	חתימה
----	-------	-------

צרופה ג' לנספח הבטחון/ בט"מהנחיות בטחון מידע (בט"מ)

התחייבות המציע לקיום הוראות בטחון מידע

1. סעיף הגדרות בנספח זה:

- 1.1 "המציע" - עובדי החברה או מי מטעמה, יועץ, נותן שירות, או קבלן משנה מטעמם וכן כל ישות משפטית החתומים על חוזה התקשרות למתן שירותים/טובין לשב"ס.
- 1.2 "הליך תעסוקתי" - הליך שמטרתו לבחון ולבדוק קיומם של ניגודי עניינים ו/או גורמי סיכון אצל המציע בעצם העסקתו בשב"ס בכניסתו למתקני שב"ס או בחשיפתו למידע השייך לשב"ס.
- 1.3 "הליך בטחוני" / "הכשר בטחוני" - הליך שמטרתו לקבוע סיווג בטחוני למציע הניתן ע"י השב"ס. רמת ההכשר הבטחוני אותו נדרש לשאת המציע, יקבע ע"י ענף בט"מ.
- 1.4 "ענף ביטחון מידע" (בט"מ) - היחידה המנהלת את כלל המערך התעסוקתי/ביטחוני וכן אחראית לבטחון המידע הארגוני, ניהולו ושמירתו לרבות ניהול כלל הרשאות הכניסה למתקני שב"ס וקביעת הרשאות לכל עובד ומידת חשיפתו למערכות המידע הארגוניים.
- 1.5 "סיווג בטחוני לפרוייקט" - כל מכרז/ פרוייקט בשב"ס יקבע בצידו רמת סיווג בטחוני שיקבע ע"י ענף בט"מ בהתאם לרמת רגישותו, פוטנציאל הנזק העלול להיווצר מחשיפת המידע והעלול לפגוע בביטחון הציבור ו/או פעילותו התקינה של שב"ס או עלול להביא לפגיעה בחיי סוהר/ אסיר או כל אדם אחר.
- 1.6 "מידע" - נתון, מסמך, מערכות/ מאגרי מידע ממוחשבים ו/או כל תוכן בכל נושא לרבות נושאים מודיעיניים, מקצועיים, מבצעיים, עסקי/ פיננסי, תהליכי מחשוב, התקשרויות, רפואיים, מנהלתיים, אישיים בבעלות ו/או בניהול שב"ס וכן כל מידע המוגדר כ"מידע"/ "מידע רגיש" כהגדרתו בחוק הגנת הפרטיות, התשמ"א 1981.
- 1.7 "מסמך" - מצע מידע המאוחסן בכל צורה שהיא (פיזית/ ממוחשבת/ מגנטית/ אלקטרונית) לרבות כל רישום שנעשה בכתב יד, בהקלדה, בהקלטה, בצילום או בכל אמצעי טכני אחר שממנו הופק אחד מאלה: נייר מודפס או כתוב בכתב יד, קובץ ממוחשב, קלטת של תמונה, קלטת של קול, תצלום, מפה, תרשים, תבליט, סרט צילום, סרט מגנטי, תקליטור, דיסק, פלט מחשב או כל תוצר אחר של רישום שנעשה באמצעי טכני, בין שהמידע קריא ובין שאינו קריא, בין שניתן לפיענוח ובין שלא, בין שהמידע מלא ובין שהוא פגום או אינו מושלם.

2. בדיקת המציע בהליך תעסוקתי

- 2.1 כל עובד מטעם המציע הנכנס למתקני שב"ס ו/או נחשף למידע ארגוני בבעלות וניהול שב"ס, נדרש בבדיקת בט"מ לשם שלילת גורמי סיכון ו/או ניגודי עניינים מטעמו של העובד.
- 2.2 המציע מתחייב להעמיד עצמו לבדיקות הנדרשות.
- 2.3 לשם ביצוע הבדיקה התעסוקתית כל עובד יידרש למלא שאלון תעסוקתי, לחתום על טופס הסכמה למסירת מידע מהמרשם הפלילי ולהסכים להעמיד עצמו לתשאול תעסוקתי, ככל ויידרש, לכך וכן למלא או לחתום על כל טופס שיידרש לכך מאת בט"מ. הטפסים יועברו לידי

המציע מיד לאחר זכייתו במכרז. ככל והמציע יהיה מעוניין לעיין במסמכים טרם הגשת ההצעה, אלה יועמדו לעיונו במשרדי בט"מ.

2.4 ענף בט"מ רשאי לפסול עובד ללא כל פירוט או הסבר מטעמי חסיון וצנעת הפרט.

3. בדיקת המציע בהליך בטחוני

3.1 לאור העובדה כי שב"ס הינו גוף בטחוני הכפוף להנחיות הגוף המנחה (שב"כ), על המציע לעבור בדיקה לשם קבלת הכשר וסיווג בטחוני. ההכשר נע בין רמות 1-6 ונדרש לעמוד בהתאם לסיווג הבטחוני של הפרוייקט אותו הוא נדרש לבצע. ענף בט"מ יקבע את רמת ההכשר הנדרש, זאת עפ"י סיווג הפרוייקט וסוג המידע אליו נחשף המציע וכן בהתאם לרמת חשיפתו למתקני שב"ס, השהים במתקן וסוג המתקן.

3.2 לשם ביצוע קביעת הכשר בטחוני כל עובד יידרש למלא שאלון בטחוני, לחתום על טופס הסכמה למסירת מידע מהמרשם הפילי ומהסכים להעמיד עצמו לתחקיר בטחוני, ככל ויידרש לכך, וכן למלא או לחתום על כל טופס שיידרש לכך מאת בט"מ. הטפסים יועברו לידי המציע מיד לאחר זכייתו במכרז. ככל והמציע יהיה מעוניין לעיין במסמכים טרם הגשת ההצעה, אלה יועמדו לעיונו במשרדי בט"מ.

3.3 עפ"י דרישת בט"מ, המציע יעביר מידע נדרש אודות רמת ההכשר הבטחוני אותו הוא נושא.

4. פיקוח ובקרה

4.1 ענף בט"מ יהא רשאי בכל שלב ובלי הודעה מראש לערוך בקרה אצל המציע לשם בחינת יישום הנחיות הוראות הבטחון והנחיות ביטחון מידע.

5. הנחיות כלליות

5.1 המציע מתחייב להעמיד עצמו לבדיקות בט"מ ככל הנדרש. חוסר שיתוף פעולה או אי מעבר הליכי בט"מ מהווה עילה לפסילת בט"מ.

5.2 באם מתקבלת החלטת בט"מ בדבר אי קבלת הכשר תעסוקתי/ בטחוני לאחד מעובדי המציע, באפשרות המציע להגיש השגה על החלטת הפסילה אשר תועבר לבחינת רע"ן בט"מ. שיקולי הפסילה חסויים ואינם נמסרים לאף גורם שאינו מורשה או מוסמך. ההשגה תועבר לבט"מ באמצעות המעסיק הישיר בשב"ס שבעברו מספק המציע את שירותיו. ההחלטה בהשגה הינה סופית ולא ניתנת לערעור.

5.3 ענף בט"מ רשאי לערוך מעת לעת בדיקה של המציע ועובדיו לשם בחינת תוקפם של ההכשרים התעסוקתיים/ בטחונים. בכל שלב ענף בט"מ רשאי להודיע על אי התאמתו של המציע ולהביא להפסקת עבודתו לאלתר.

5.4 הבדיקה התעסוקתית/ בטחונית תחל רק לאחר העברת מלוא המסמכים מלאים וחתומים כנדרש. למציע לא יתאפשר להתחיל בעבודתו מול שב"ס ו/או לאשר כניסתו למתקני שב"ס טרם סיום הליכי בט"מ.

6. שימוש, אחסון מידע ומניעת דלף מידע

- 6.1 המציע מתחייב לשמור בסודיות מוחלטת כל מידע או מסמך המגיע לרשותו או שיגיע אליו תוך כדי ועקב ביצוע עבודתו עבור שירות בתי הסוהר. עוד מתחייב שלא לגלותו ו/או להעבירו לאחר, בין במישרין ובין בעקיפין, אלא ככל שיידרש ובמידה שתידרש במסגרת ביצוע עבודתו עבור שב"ס.
- 6.2 לעניין מסמך זה "מידע" פירושו כל המפורט בסעיף ההגדרות לעיל, אשר מעצם טבעו או על פי הדין הוא חסוי, לרבות אך מבלי לגרוע מכלליות האמור כל מידע שעצם חשיפתו לגורמים לא מורשים עלול לגרום לנזק לבטחון הציבור, לפעילות תקינה של שב"ס או מערכותיה או לניהולה התקין או לפגוע בסוהר/ אסיר או כל אדם.
- 6.3 ככל והמציע צפוי להחזיק ברשותו מידע או מסמכים מסווגים ברמת שמור ומעלה אזי הוא מתחייב לוודא אחסונם כנדרש לשם מניעת דלף המידע למי שאינו מוסמך או מורשה לקבלו.
- 6.4 אחסון של מסמך מסווג יהיה תלוי ברמת הסיווג של המסמך ובסוג המתחם שבו מאוחסן המסמך, לפי הפירוט הבא:

מקום ואופן האחסון	רמת סיווג
<ul style="list-style-type: none"> בתוך מתחם מאובטח משרדים מאוישים או נעולים. במשרדים ובמתקנים ארגוניים המשמשים מספר רב של אנשים כגון: חדרי תדרוך, חדרי ישיבות וכיו"ב – במגירות נעולות או בארונות נעולים. 	"שמור"
<ul style="list-style-type: none"> במשרד נעול בתוך מתחמים מאובטחים 24 שעות ביממה 7 ימים בשבוע. בתוך משרדים נעולים – בכספת מקובעת לקיר בנוי / רצפה בלבד. 	"סודי"
<ul style="list-style-type: none"> בתוך ארון נעול במשרד נעול במתחמים מאובטחים 24 שעות ביממה 7 ימים בשבוע. בתוך משרדים – בכספת מקובעת לקיר בנוי / רצפה ומאחורי דלת פלדלת תקנית נעולה במתחם נעול. 	"סודי ביותר"

- 6.5 ענף בט"מ רשאי לעדכן מעת לעת את הנחיות אחסון המידע או להנחות הנחיות בטחון קונקרטיות בהתאם לרמת הסיווג ורגישות המסמך המוחזק ברשות המציע.
- 6.6 המציע מתחייב שלא לעשות שימוש/ אחסנה או להעביר מידע בינו לבין שב"ס ע"ג רשת שאינה מאובטחת ומאושרת ע"י מחלקת הגנת הסייבר, כמפורט בנספח אבט"מ.
- 6.7 המציע מצהיר בזה כי ידוע לו שהמידע, כהגדרתו לעיל, הנו חסוי ויש לשמור אותו בסודיות. תשומת לב הספק מופנית לסעיפים 118 ו-119 לחוק העונשין, התשל"ז-1977 שעניינם איסור ועונש על מסירת ידיעות רשמיות ע"י בעל חוזה לרבות קבלן עם גוף מבוקר, כמשמעותו בחוק מבקר המדינה תשי"ח-1958. עם זאת, כמידע חסוי לא יחשב: מידע המצוי בידיעת הכלל כדון, מידע שהגיע לספק ע"י צד ג' שלא תוך הפרת חובת סודיות, מידע אשר גילוי נדרש על ידי רשות מוסמכת והמועבר לאותה רשות בלבד, ומידע שפותח על ידי הספק באופן עצמאי קודם למועד ההתקשרות ושלא תוך הפרת סודיות
- 6.8 מובהר בזאת כי ידוע למציע כי לאור אופיו הביטחוני והמבצעי של שרות בתי הסוהר ולאור האחריות בה היא נושאת בנוגע למידע רגיש, הרי שנושא הגנת המידע הינו בעל חשיבות עליונה עבור השב"ס וכי הפרה של כללי הגנת המידע עלולים להסב לשב"ס נזקים בלתי הפיכים ובלתי

מכרז מס' 44/2022

תאריך 01/12/2022

מדידים. לאור האמור הרי שהפרה של איזו מן ההוראות המפורטות בכתב התחייבות זו תחשב להפרה יסודית של תנאי המכרז ו/או ההסכם על ידי החברה ושבי"ס יהיה רשאי לבטל את ההסכם באופן מידי ולחברה לא תהיה כל טענה ו/או דרישה בשל כך.

שם

תפקיד

חתימה

תצהיר אודות היעדר מניעה חוקית או ניגוד עניינים

אני הח"מ _____ ת.ז. _____ המוסמך/ת לתת תצהיר זה בשם _____ (להלן: "המציע") המבקש להתקשר במכרז שמספרו בכותרת, ולאחר שהוזהרתי כי עלי לומר את האמת וכי אהיה צפוי/ה לעונשים הקבועים בחוק אם לא אעשה כן, מצהיר/ה בזה בשם המציע כדלקמן:

- נכון למועד עריכת תצהירי זה, אינני יודע על מניעה חוקית כלשהי, שיש בה כדי למנוע ממני לבצע את השירותים הנדרשים נשוא מכרז זה. ואינני קשור ו/או מעורב, באופן ישיר או עקיף, בכל צורה או דרך, בכל עניין אחר, שיש בו חשש ממשי לניגוד עניינים, ביחס להתחייבויותי על-פי מכרז זה.
- כמו כן הנני מתחייב כי במהלך כל תקופת ההתקשרות לא להתקשר בנושאים שיש בהם משום ניגוד עניינים כאמור. במקרה בו יהיה ספק בדבר קיומו של ניגוד עניינים, אבקש את הסכמת השב"ס, מראש ובכתב, להתקשרות.
- מבלי לגרוע מכלליות האמור, ידוע לי כי עלי לדווח מראש לשב"ס או לנציג מטעמו על כל כוונה שלי, של מי מעובדי, להתקשר עם כל גורם כאמור בתצהיר זה, ולפעול בהתאם להוראותיו בעניין. השב"ס רשאי לא לאשר התקשרות כאמור או לתת הוראות אחרות שיבטיחו העדר ניגוד עניינים, ואני מתחייב לפעול בהתאם להוראות אלו.
- להלן מפורטים כל הקשרים המקצועיים, העסקיים והאישיים עם גורמים אחרים העלולים ליצור ניגוד אינטרסים עם מתן שירותים לשירות בתי הסוהר, בהתאם להצעה זו (לעניין זה יש לפרט גם קשרים של בני משפחה או תאגידים):

- _____
- _____
- _____
- _____

_____ חתימה וחותמת

_____ תפקיד

_____ שם

אישור עורדת הדין

אני הח"מ _____, עו"ד מאשר/ת כי ביום _____ הופיע/ה בפני משרדי אשר ברחוב _____ ישוב _____ מר/גב' _____ שזיהה/תה עצמו/ה על ידי ת.ז. _____ /המוכר/ת לי באופן אישי, ואחרי שהזהרתיו/ה כי עליו/ה להצהיר אמת וכי ת/יהיה צפוי/ה לעונשים הקבועים בחוק אם לא תיעשה כן, חתם/ה בפני על התצהיר דלעיל.

_____ חתימה וחותמת עו"ד

_____ מס' רישיון

_____ תאריך

תצהיר בדבר אי תיאום הצעות במכרז

אני הח"מ _____ מס ת"ז _____ העובד בתאגיד _____ מצהיר בזאת כי:

1. אני מוסמך לחתום על תצהיר זה בשם התאגיד ומנהליו.
2. אני נושא המשרה אשר אחראי בתאגיד להצעה המוגשת מטעם התאגיד במכרז זה.
3. בכוונתי להשתמש, במסגרת הצעה זו בקבלני המשנה המפורטים להלן (יש לפרט את שם התאגיד ופרטי יצירת קשר עימו):

שם התאגיד	תחום העבודה בו ניתנת קבלנות המשנה	פרטי יצירת קשר

4. המחירים ו/או הכמויות אשר מופיעים בהצעה זו הוחלטו על ידי התאגיד באופן עצמאי, ללא התייעצות, הסדר או קשר עם מציע אחר או עם מציע פוטנציאלי אחר (למעט קבלני המשנה אשר צוינו בסעיף 3 לעיל).
5. המחירים ו/או הכמויות המופיעים בהצעה זו לא הוצגו בפני כל אדם או תאגיד אשר מציע הצעות במכרז זה או תאגיד אשר יש לו את הפוטנציאל להציע הצעות במכרז זה (למעט קבלני המשנה אשר צוינו בסעיף 3 לעיל).
6. לא הייתי מעורב בניסיון להניא מתחרה אחר מלהגיש הצעות במכרז זה.
7. לא הייתי מעורב בניסיון לגרום למתחרה אחר להגיש הצעה גבוהה או נמוכה יותר מהצעתי זו.
8. לא הייתי מעורב בניסיון לגרום למתחרה להגיש הצעה בלתי תחרותית מכל סוג שהוא.
9. הצעה זו של התאגיד מוגשת בתום לב ולא נעשית בעקבות הסדר או דין ודברים עם מתחרה או מתחרה פוטנציאלי אחר במכרז זה.

יש לסמן V במקום המתאים

למיטב ידיעתי, התאגיד מציע ההצעה לא נמצא כרגע תחת חקירה בחשד לתיאום מכרז אם כן, אנא פרט:

אני מודע לכך כי העונש על תיאום מכרז יכול להגיע עד חמש שנות מאסר בפועל לפי סעיף 47 לחוק ההגבלים העסקיים, תשמ"ח-1988.

תאריך	שם התאגיד	חותמת התאגיד	שם המצהיר	חתימת המצהיר
-------	-----------	--------------	-----------	--------------

אישור עורך הדין

אני הח"מ _____, עו"ד, מאשר/ת כי ביום _____ הופיע/ה בפני במשרדי אשר _____ ברחוב _____ בישוב/עיר _____ מר/גבי _____ שזיהה/תה עצמו/ה על ידי ת.ז. _____ המוכר/ת לי באופן אישי, ואחרי שהזהרתיו/ה כי עליו/ה להצהיר אמת וכי יהיה/תהיה צפויה לעונשים הקבועים בחוק אם לא יעשה/תעשה כן, חתם/ה בפני על התצהיר דלעיל.

תאריך	חותמת ומספר רישיון עורך דין	חתימת עורך הדין
-------	-----------------------------	-----------------

נוסח כתב ערבות ביצוע

תדפיס ערבות דיגיטאלית (אין למלא ידנית, למילוי על ידי מערכת)

מסמך זה הוא תדפיס של ערבות דיגיטאלית ונועד לצרכי המחשה בלבד
 תדפיס זה הופק ע"י המערכת של & שם מנפיק הערבות/מקבל הערבות לפי העניין & ביום
 DD/MM/YYYY ב- HH:MM:SS על סמך קובץ ערבות דיגיטאלית.

נתוני הערבות

קוד הערבות הדיגיטאלית: XXXX-YYYN-NNNN-NNNN-NNCC

מנפיק הערבות:

_____ מס' סניף: _____

_____ טלפון מנפיק הערבות: _____ פקס' מנפיק הערבות: _____

_____ כתובת מנפיק הערבות: _____

_____ רחוב ומספר: _____ ישוב: _____ מיקוד _____

_____ שם מורשה החתימה 1: _____

_____ שם מורשה החתימה 2: _____

מקבל הערבות:_____
_____הנערבים (להלן ביחד ו/או לחוד "הנערב"):

שם הנערב	מזהה נערב
_____	_____
_____	_____

נושא הערבות:

(שם המכרז / נושא ההתקשרות)

סכומים ותאריכים

_____ סכום הערבות _____ שקלים חדשים.

_____ הצמדה: _____ תאריך בסיס להצמדה: _____

_____ תאריך הנפקת הערבות: _____ (מילוי על ידי המנפיק) _____ תאריך סיום תוקף הערבות: _____

נספח - תצהיר מנכ"ל המציע

אני הח"מ _____ ת.ז. _____, לאחר שהוזהרתי כי עלי לומר את האמת וכי אהיה צפוי לעונשים הקבועים בחוק אם לא אעשה כן, מצהירה/ה בזה בשם _____ (להלן: המציע), המגיש הצעתו במכרז שמספרו בכותרת כדלקמן:

1. אני משמש כמנכ"ל המציע.
2. המציע עומד בכל תנאי הסף והתנאים המוקדמים להשתתפות במכרז זה.
3. המציע ועובדיו או קבלני המשנה מטעמו בעלי סיווג בטחוני התואם את רמת הסיווג של הפרויקט, כקבוע בלוח הסיווגים בחלוקה לשלבי הפרויקט בנספח בטחון המידע המצ"ב כפי שנקבע ע"י יחידת ביטחון מידע וחט"ל. בנוסף, על המציע ו/או מי מטעמו לעמוד בבדיקת בטחון מידע שב"ס לשם שלילת ניגוד עניינים ו/או גורמי סיכון מטעמו בעיסוק בפרויקט ולשם אישור כניסתם למתקני שב"ס והכל כמפורט בנספח הביטחון להלן.
- מצורף אישור הסיווג הביטחוני אותו המציע נושא כתנאי סף לדון בהצעתו.
4. בתקופה שתחילתה ב 01/01/2019 ועד למועד האחרון להגשת הצעות במכרז זה, המציע ביצע וסיים לפחות שלושה פרויקטים שכללו אינטגרציה, אספקה, הקמה, הפעלה ושירות בארגוני תמ"ק/תמ"ח (תשתית מדינה קריטי / חיוני) בהיקף כספי שלא פחת מ- 10 מ"ח כולל מע"מ לפרויקט.

שם הפרויקט	תאריך סיום הפרויקט	היקף כספי	איש קשר	טלפון ליצירת קשר

5. למציע ותק של לפחות 5 שנים בניהול פרויקטים אינטגרטיביים (המשלבים תכנון ארכיטקטורה מורכבת, יישום של מספר רב של מערכות וממשקים, הקמת מרכזי מחשבים גדולים ועבודה בסביבות סגורות ומסווגות) ובמהלך תקופה זו המציע העסיק בצורה ישירה, שלא באמצעות קבלני משנה ובאופן קבוע ורצוף לפחות 30 עובדים פעילים בתחום נשוא מכרז זה.
6. במידה והשירות המוצג בראיון אינו יענה על כלל הדרישות במפרט, יידרש המציע, במידה והצעתו תזכה במכרז, להחליף או להתאים את השירות כך שיענה באופן מלא על דרישות המפרט וזאת ללא שינוי בהצעתו הכלכלית.

(סמן X במשבצת המתאימה)

המציע הינו תאגיד הרשום בישראל.

לעניין היעדר הרשעות בגין העסקת עובדים זרים ושכר מינימום

בתצהירי זה, משמעותו של המונח "בעל זיקה" כהגדרתו בחוק עסקאות גופים ציבוריים התשל"ו-1976 (להלן: "חוק עסקאות גופים ציבוריים"). אני מאשר/ת כי הוסברה לי משמעותו של מונח זה וכי אני מבין/ה אותו.

משמעותו של המונח "עבירה" – עבירה לפי חוק עובדים זרים (איסור העסקה שלא כדין והבטחת תנאים הוגנים), התשנ"א-1991 או לפי חוק שכר מינימום התשמ"ז-1987, ולעניין עסקאות לקבלת

שירות כהגדרתו בסעיף 2 לחוק להגברת האכיפה של דיני העבודה, התשע"ב-2011, גם עבירה על הוראות החיקוקים המנויות בתוספת השלישית לאותו חוק.

המציע ובעל זיקה אליו לא הורשעו ביותר משתי עבירות עד למועד האחרון להגשת ההצעות במכרז שמספרו בכותרת (להלן: "מועד להגשה").

המציע או בעל זיקה אליו הורשעו בפסק דין ביותר משתי עבירות וחלפה שנה אחת לפחות ממועד ההרשעה האחרונה ועד למועד ההגשה.

המציע או בעל זיקה אליו הורשעו בפסק דין ביותר משתי עבירות ולא חלפה שנה אחת לפחות ממועד ההרשעה האחרונה ועד למועד ההגשה.

לעניין העסקת אנשים עם מוגבלות

הוראות סעיף 9 לחוק שוויון זכויות לאנשים עם מוגבלות, התשנ"ח-1998 (להלן: חוק שוויון זכויות) לא חלות על המציע.

הוראות סעיף 9 לחוק שוויון זכויות חלות על המציע והוא מקיים אותן.

אם הוראות סעיף 9 לחוק שוויון זכויות חלות על המציע, נדרש לסמן x במשבצת המתאימה:

המציע מעסיק פחות מ- 100 עובדים.

המציע מעסיק 100 עובדים או יותר.

אם המציע מעסיק 100 עובדים או יותר נדרש לסמן X במשבצת המתאימה:

המציע מתחייב כי אם יזכה במכרז יפנה למנהל הכללי של משרד העבודה והרווחה והשירותים החברתיים, לשם בחינת יישום חובותיו לפי סעיף 9 לחוק שוויון זכויות ולשם קבלת הנחיות בקשר ליישומן.

המציע התחייב בעבר לפנות למנהל הכללי של משרד העבודה והרווחה והשירותים החברתיים לשם בחינת יישום חובותיו לפי סעיף 9 לחוק שוויון זכויות, הוא פנה כאמור ואם קיבל הנחיות ליישום חובותיו, פעל ליישומן (במקרה שהמציע התחייב בעבר לבצע פנייה זו ונעשתה עמו התקשרות, שלגביה נתן התחייבות זו).

המציע מתחייב להעביר העתק מהתצהיר שמסר לפי פסקה זו למנהל הכללי של משרד העבודה, הרווחה והשירותים החברתיים, בתוך 30 ימים ממועד ההתקשרות.

ככל שיבחר המציע כזוכה במכרז הוא יחזיק בכל תקופת ההתקשרות בו בפוליסות ביטוח מתאימות לטובתו, לטובת שב"ס מדינת ישראל ולטובת כל צד ג', כמפורט בהוראות המכרז.

פרטי איש הקשר למציע לצורך מכרז זה: שם _____, טלפון _____, טל. נייד _____
כתובת דוא"ל _____, פקס _____

זה שמי, להלן חתימתי ותוכן תצהירי דלעיל אמת.

אישור עורך הדין

אני הח"מ _____, עו"ד מאשר/ת כי ביום _____ הופיע/ה בפני מר/גב' _____ שזיהה/תה עצמו/ה על ידי ת.ז. _____ /המוכר/ת לי באופן אישי, ואחרי שהזהרתיו/ה כי עליו/ה להצהיר אמת וכי יהיה/תהיה צפויה לעונשים הקבועים בחוק אם לא יעשה/תעשה כן, חתם/ה בפני על התצהיר דלעיל.

חתימה וחותמת עו"ד

יודפס על נייר לוגו של משרד רואי החשבון.**אישור רו"ח****1. אישור רואה החשבון בדבר היעדר הערת "עסק חי"**

לבקשתכם וכרואי החשבון של _____ (להלן: "המציע") הרינו לאשר כדלקמן:

- 1.1 הננו משמשים כרואי החשבון של המציע משנת _____.
 - 1.2 יש למחוק את המיותר מבין סעיפים 1.2.1 ו-1.2.2:
 - 1.2.1 הדוחות הכספיים המבוקרים / סקורים של המציע ליום _____, בוקרו / נסקרו (בהתאמה) על ידי משרדנו. דוח רואי החשבון המבוקרים נחתם ביום _____.
 - 1.2.2 הדוחות הכספיים המבוקרים / סקורים של המציע ליום _____, בוקרו/נסקרו (בהתאמה) על ידי רואי חשבון אחרים. דוח רואי החשבון המבוקרים האחרים נחתם ביום _____.
 - 1.2.3 דוח רואי החשבון המבוקרים, שניתן לעניין הדוחות הכספיים המבוקרים / סקורים הנ"ל, אינו כולל הפניית תשומת לב / הדגש עניין לגבי ספקות משמעותיים בדבר המשך קיומו של המציע "כעסק חי" (*).
 - 1.3 קיבלנו דיווח מהנהלת המציע לגבי תוצאות פעילויותיו מאז הדוחות הכספיים המבוקרים/ הסקורים, וכן ערכנו דיון בנושא "עסק חי" עם הנהלת המציע.
 - 1.4 עד למועד חתימתנו על מכתב זה, לא בא לידיעתנו, בהתבסס על הבדיקות כמפורט בסעיף 1.2 לעיל, מידע על שינוי מהותי לרעה במצבו העסקי של המציע, עד לכדי העלאת ספקות משמעותיים לגבי המשך קיומו של המציע "כעסק חי" (**).
- (* לעניין אישור זה, "עסק חי" – כהגדרתו בהתאם לתקן ביקורת (ישראל) 570 בדבר העסק החי של לשכת רואי חשבון בישראל.
- (**) אם מאז מועד חתימת רואה החשבון על דוח רואה החשבון המבוקרים חלפו פחות מ- 3 חודשים, כי אז אין דרישה לסעיפים 1.3 ו- 1.4.

2. אישור רואה החשבון לתצהיר מנכ"ל המציע (אישור רו"ח בדבר היקף כספי)

לבקשתכם וכרואי החשבון של _____ (להלן: "המציע") הרינו לאשר כדלקמן:

- 2.1 הננו משמשים כרואי החשבון של המציע משנת _____.
7. למציע מחזור כספי הנובע מביצוע וסיום לפחות שלושה פרויקטים שכללו אינטגרציה, אספקה, הקמה, הפעלה ושירות בארגוני תמ"ק/תמ"ח (תשתית מדינה קריטי / חיוני) כמפורט בנספח תצהיר מנכ"ל המציע.

ולראיה באתי על החתום:

תאריך: _____ חותמת וחתימת רו"ח _____

תצהיר המחזיקה בשליטה על עסק בשליטת אישה

אני הח"מ _____ מס' ת.ז. _____ מצהירה
 בזאת כי העסק מציע ההצעה _____ נמצא בשליטתי בהתאם לסעיף 2ב'
 לחוק חובת המכרזים התשנ"ב – 1992 .

_____ חתימה

_____ שם מלא

אישור עורך/ת הדין

אני הח"מ, _____, עו"ד מאשר/ת כי ביום _____ הופיעה בפניי במשרדי
 אשר ברחוב _____ בישוב _____ מר/גב' _____ שזיהה/תה עצמו/ה
 על ידי ת.ז. _____ /המוכר/ת לי באופן אישי, ואחרי שהזהרתיו/ה כי עליו/ה להצהיר
 אמת וכי ת/יהיה צפויה לעונשים הקבועים בחוק אם לא ת/יעשה כן, חתם/ה בפני על התצהיר דלעיל.

_____ חתימת עורך דין

_____ חותמת ומס' רישיון עו"ד

_____ תאריך

אישור רו"ח בדבר עסק בשליטת אישה

אני רו"ח _____ מאשר בזאת כי העסק _____ (להלן:
 המציע) הינו בשליטת אישה כהגדרתו בסעיף 2 ב' לחוק חובת המכרזים, התשנ"ב – 1992

המחזיקה בשליטה במציע _____ הינה:

_____ מס' ת.ז.

_____ שם מלא

ולראיה באתי על החתום:

_____ חתימה וחותמת רו"ח

_____ שם רו"ח

_____ תאריך

הצהרה על טובין מתוצרת הארץ

אני הח"מ _____, ת.ז. _____, המוסמך להצהיר בשם המציע, מצהיר בזאת כדלקמן:

הטובין מושא ההצעה הם טובין מתוצרת הארץ כמשמעותם בתקנות חובת המכרזים (העדפת תוצרת הארץ), תשנ"ה-1995;

מדובר בטובין שיוצרו בישראל או באזור (כמשמעותם בחוק חובת מכרזים תשנ"ב-1992) בידי יצרן שהוא אזרח ישראל או תושב קבע בישראל, או תאגיד הרשום בישראל, ומחיר המרכיב הישראלי בהם מהווה 35% לפחות ממחיר ההצעה.

שם	תפקיד	חתימה וחותמת
----	-------	--------------

חותמת משרד רו"ח לשם זיהוי בלבד לצורך נספח י"א

* רלוונטי למכרזי רכישת טובין בלבד

אישור רואה חשבון בדבר - שיעור מחיר המרכיב הישראלי במחיר ההצעה

אני רו"ח _____ מצהיר כדלקמן:

ביקרתי את הצהרת המציע _____ עבור מכרז מס' _____, באשר לשיעור המרכיב הישראלי (כהגדרת מונח זה בתקנות חובת המכרזים (העדפת תוצרת הארץ), תשנ"ה-1995) ממחיר ההצעה במכרז, המצורפת בזאת והמסומנת בחותמת משרדנו לשם זיהוי בלבד.

הריני לחוות דעתי המקצועית כי בדקתי את ההצהרה הנ"ל וכי בהתבסס על בדיקתי אני מאשר שהטובין מושא ההצעה יוצרו בישראל או באזור (כמשמעותם בחוק חובת מכרזים תשנ"ב-1992) בידי יצרן שהוא אזרח ישראל או תושב קבע בישראל, או תאגיד הרשום בישראל, כאשר המרכיב הישראלי בהם מהווה 35% לפחות ממחיר ההצעה.

בדיקתי נעשתה בהתאם לתקני ביקורת רו"ח מקובלים בישראל, על פי תקנים אלה נדרש לתכנן את הביקורת ולבצע במטרה להשיג מידה סבירה של בטחון, שאין בהצהרה הנ"ל מצג מטעה.

ביקורתי מספקת בסיס נאות לחוות דעתי.

הריני לאשר כי הצהרה הנ"ל משקפת באופן נאות, מכל הבחינות המהותיות, את המידע הכלול בה.

ולראיה באתי על החתום:

תאריך	שם	חתימה וחותמת
-------	----	--------------

הצהרה בדבר סוד מסחרי, עסקי או מקצועי

אני הח"מ _____, ת.ז. _____, המוסמך להצהיר בשם המציע, מצהיר בזאת כדלקמן:

1. הנני מצהיר ומאשר שקראתי והבנתי את כל התנאים המפורטים והנדרשים במסמכי המכרז הנ"ל על כל נספחיו וצרופותיו, ומתחייב בזה למלא אחר כל התנאים והדרישות לשביעות רצונכם המלאה.
2. להלן העמודים/ הנתונים / המסמכים הכלולים בהצעתי אשר העיון בהם על ידי מציעים האחרים עלול, לחשוף סוד מסחרי או סוד מקצועי וכן הנימוק למניעת החשיפה:

א. _____

ב. _____

ג. _____

ד. _____

3. ידוע לי כי ועדת המכרזים בשב"ס רשאית, על פי שיקול דעתה הבלעדי והמוחלט, לקבוע אם אכן כל נתון ו/או מסמך כאמור, יעמוד או לא, לעיון המציע האחר מחמת סודיות מסחרית או סודיות מקצועית.
4. ידוע לי כי לגבי כל מידע, אשר לא צוין כאמור לעיל, כמהווה לדעתי סוד מסחרי או מקצועי אהיה מנוע מלטעון, שאין לחשפו בפני מציעים אחרים ואני מוותר בזאת על כל טענה כאמור.
5. אני מצהיר בזאת כי ידוע לי שכל המסמכים המצורפים להצעתנו זו וחתומים על ידי מהווים חלק בלתי נפרד מהסכם ההתקשרות שיחתם באם נזכה במכרז, ויש לראותם כמשלימים אותו ואולם, בכל מקרה של ניגוד בין תנאי כלשהו המופיע במסמכים האמורים, המצורפים להצעה זו, ובין תנאי כלשהו המופיע בהסכם, תהיה עדיפות לתנאי המופיע בהסכם.

חתימה וחותמת	תפקיד	שם
--------------	-------	----

תצהיר של מלכ"ר במכרז

האני הח"מ _____ מס' ת.ז. _____ המשמש בתפקיד _____
 ב _____ (להלן: **המציע**), המוסמך/ת להצהיר ולהתחייב בשם
 המציע המבקש להתקשר במכרז שמשפרו בכותרת (להלן ולעיל: **המכרז**), ולאחר שידוע לי כי עלי לומר את
 האמת וכי אהיה צפוי/ה לעונשים הקבועים בחוק אם לא אעשה כן, מצהיר/ה ומתחייב/ת בזה בשם המציע
 כדלקמן:

1 המציע מסווג ע"י רשות המסים בישראל כמוסד ללא כוונות רווח (להלן: **מלכ"ר**) לעניין חוק מס ערך
 מוסף, ובכלל זה לתחום המכרז.

2 המציע מתחייב ומצהיר כי הצעת המחיר שהוגשה מטעמו במכרז הנה סופית ומוחלטת ותקפה לכל
 תקופת המכרז על הארכותיה (ויובהר: הארכות תקופת ההתקשרות במכרז נתונות להחלטתו הבלעדית
 של המזמין), וכי המזמין לא ידרש לשלם מע"מ עבור מרכיבי הצעת המחיר מכל סיבה שהיא ובכלל זה
 שינוי במעמד המציע כמלכ"ר.

3 היה ויוטל מע"מ על מחיר ההצעה של המציע במכרז, או על איזה מחלקיו – ישולם סכום המע"מ כולו
 ע"י המציע ומבלי שיגולגל, אף לא בחלקו, אל המזמין במכרז.

חתימה

אישור עורך הדין

אני הח"מ _____, עו"ד מאשר/ת כי ביום _____ הופיע/ה בפני במשרדי
 אשר ברחוב _____ בישוב/עיר _____ מר/גב' _____ שזיהה/תה עצמו/ה
 על ידי ת.ז. _____ /המוכר/ת לי באופן אישי, ואחרי שהזהרתיו/ה כי עליו/ה להצהיר אמת וכי
 יהיה/תהיה צפוי/ה לעונשים הקבועים בחוק אם לא יעשה/תעשה כן, חתם/ה בפני על התצהיר דלעיל.

חתימת עורך דין

חותמת ומס' רישיון עו"ד

תאריך

הצהרה בקשר לסיווג העסק כזעיר, קטן או בינוני

אני הח"מ _____ מס' ת.ז. _____ המשמש בתפקיד _____ בעסק ששמו _____ (להלן: **העסק**) אשר הגיש הצעה במכרז שמספרו בכותרת, ולאחר שידוע לי כי עלי לומר את האמת וכי אהיה צפוי/ה לעונשיו הקבועים בחוק אם לא אעשה כן, מצהיר/ה בזה בשם העסק כדלקמן:

מס' העובדים שהעסק מעסיק

(סמן X במשבצת המתאימה):

- העסק מעסיק בין 1 ל-5 עובדים
 העסק מעסיק בין 6 ל-20 עובדים
 העסק מעסיק בין 21 ל-100 עובדים
 העסק מעסיק מעל 100 עובדים

מחזור עסקאות שנתי של העסק

(סמן X במשבצת המתאימה):

- מחזור העסקאות השנתי של העסק אינו עולה על 2 מיליון ₪
 מחזור העסקאות השנתי של העסק עולה על 2 מיליון ₪, אך אינו עולה על 20 מיליון ₪
 מחזור העסקאות השנתי של העסק עולה על 20 מיליון ₪ אך אינו עולה על 100 מיליון ₪
 מחזור העסקאות השנתי של העסק עולה על 100 מיליון ₪

חתימה וחותמת

תפקיד

שם

נספח אבטחת מידעהתחייבות החברה להגנת המידע והסייבר ושמירת הסודיות

בנספח זה: המציע = החברה או מי מטעמה, קבלן משנה – להלן "החברה"

המערכת ו/או פיתוח המערכת ו/או התוכנה ו/או השירות ו/או התמיכה ו/או התקשורת ו/או עדכוני גרסה ו/או תחזוקה ו/או הטובין - (להלן "השירותים"),

1. החברה מתחייבת לעמוד בדרישות הגנת המידע מטעם הממונה על הגנת המידע והסייבר בשירות בתי הסוהר, ומבלי לגרוע מכלליות האמור גם בדרישות לתקשורת מאובטחת למקרים של תמיכה מרחוק. למען הסר ספק: "החברה" משמעותה, לצורך התחייבות זו, לרבות כל העובדים ו/או השלוחים ו/או הקשורים עמה ו/או הפועלים מטעמה.

2. החברה מתחייבת לשמור בסודיות מוחלטת כל מידע, לרבות תכנית, חומר בין בכתב ובין בעל פה, מסמך עיוני או מידע מעשי, שהגיע או שיגיע אליה תוך כדי ועקב ביצוע עבודתה עבור שירות בתי הסוהר, ולא גלותו ו/או להעבירו לאחר, אלא ככל שיידרש ובמידה שתידרש במסגרת - ביצוע עבודתה עבור שב"ס.

לעניין מסמך זה "מידע" פירושו כל המפורט לעיל, אשר מעצם טבעו או על פי הדין הוא חסוי, לרבות אך מבלי לגרוע מכלליות האמור:

2.1 כל מידע הנוגע לפרטים האישיים של עובדי שב"ס, הרלוונטי לנשוא מכרז זה.

2.2 כל מידע ניהולי, מידע עסקי ומידע פיננסי, ובכלל זה כל מידע הנוגע לעניינים הכספיים, שיטות העבודה, טכנולוגיות, תהליכי המחשוב, התקשורות, הספקים והלקוחות של שירות בתי הסוהר.

2.3 כל מידע של שירות בתי הסוהר, אשר יגיע לידיעתה ואשר אינו נחלת הכלל.

2.4 כל מידע המוגדר כ"מידע רגיש" כהגדרתו בחוק הגנת הפרטיות התשמ"א, 1981

3. בטרם תחילת מתן השירות ו/או או אספקת השירותים בהתאם לנשוא הוראות ההסכם תחתים החברה כל עובד ו/או ת או מי מטעמה לרבות צד ג', קבלן משנה ו/או על התחייבות אישית כלפי שב"ס לשמירת סודיות והגנת המידע בהתאם לנספח זה ונהלי שב"ס. נוסח ההתחייבות מצ"ב כנספח א' להתחייבות זו בהתאמה.

4. החברה מצהירה כי ידוע לה כי המידע לרבות המידע אשר יעובד במערכות של שב"ס או מידע עבור שב"ס שהספק ייצר במסגרת התקשורת זו, הוא בבעלותה הבלעדית של שב"ס, וכי החברה לא תהא רשאית לעשות בו כל שימוש שאינו לצורך ביצוע ההתקשרות עם שב"ס על פי הסכם זה.

5. החברה מצהירה כי ידוע לה כי במערכות יעובד מידע אישי ו/או או כלכלי אישי ו/או או "מידע רגיש" כהגדרתו בחוק הגנת הפרטיות התשמ"א, 1981.

החברה מצהירה כי ידוע לה שכל תהליך תמיכה למערכות שימסרו לשב"ס במסגרת התקשרות זו יבוצעו במתקני שב"ס בלבד.

במידה ונדרש לצורך מתן תמיכה מרחוק במוצר קיים או במוצר שטרם סופק, יבוצע הדבר אך ורק על פי דרישות והנחיות מראש ובכתב מטעם מערך אבטחת המידע וסייבר של שב"ס.

החברה מתחייבת כי הטובין ו/או או השירותים ו/או או המערכת אשר תוקם ו/או או תותקן ו/או או תסופק על ידי החברה בהתאם לתנאי המכרז ובתקני שב"ס, תאפשר חיבור לממשקים מול כל אמצעי אבטחת המידע הנדרשים על פי כל דין, ועל פי דרישות הגנת המידע הנוהגים ו/או או אשר ינהגו, מעת לעת, על ידי מערך אבטחת המידע וסייבר של שב"ס.

הספק מתחייב לדווח למזמין, על כל אירוע של אבטחת מידע ו/או מתקפת סייבר ו/או הפרה של דרישות אבטחת המידע ו/או חשש להפרה, שהתרחשו במתקני היצרן וספק הענן, מיד עם היוודע לו על כך ומתחייב לעשות כל דבר שנדרש לעשות כדי למנוע או לצמצם את הפגיעה במזמין.

6. החברה מצהירה מסכימה ומתחייבת, כי ידוע לה שהאיומים על המידע משתנים מעת לעת ובשל כך ייתכן וידרשו התאמות הגנת מידע בהתאם לדרישות מערך אבטחת המידע וסייבר של שב"ס. כלל ההתאמות לצורך הגנת המידע ושינויי גירסה שידרשו ו/או או דרישה נוספת בשל התאמות הגנת מידע, ייעשו על חשבון החברה.

7. הספק מתחייב לדווח למזמין, על כל אירוע של אבטחת מידע ו/או מתקפת סייבר ו/או הפרה של דרישות אבטחת המידע ו/או חשש להפרה, שהתרחשו במתקני היצרן וספק הענן, מיד עם היוודע לו על כך ומתחייב לעשות כל דבר שנדרש לעשות כדי למנוע או לצמצם את הפגיעה במזמין.

8. הספק מפעיל מערך מקיף של אבטחת מידע ומרכיבי הגנות סייבר, הכולל בין היתר:

- א. מדיניות ברורה ואסטרטגיה מפורטת לאבטחת המידע ומערכות טכנולוגיות תומכות.
- ב. תמיכה במערכת ניהול זהויות ומשתמשים, מערך הזדהות, מערך הרשאות מבוסס תפקידים. המזמין יקבל אחריות ושליטה מלאה בנושא בכל הקשור למשתמשים ולמידע של המזמין.
- ג. תמיכה ב-SSO ויכולות פדרציה
- ד. תמיכה בפתרונות להצפנת מידע ותקשורת
- ה. אבטחת מידע אפליקטיבית, כחלק בלתי נפרד ממחזור החיים של המערכת.
- ו. אבטחת הגישה הפיזית והלוגית לשרתים.
- ז. מידור והפרדה בין רשתות, שרתים וסביבות עבודה המשותפות ללקוחות שונים (Multi-Tenants).

ח. מערכות אבטחה רשתיות ותשתיות טכנולוגיות נלוות, כגון: Fire Walls, פירוולים אפליקטיביים, מערכות SIEM, Data Loss Prevention (DLP), ועוד.

- ט. מערכות ניטור, בקרה והתרעה אוטומטיות 24x7 על אירועי אבטחת מידע ומתקפות סייבר.
- י. הגנות סייבר בזמן אמת, לרבות: הגנה בפני התקפות DDos, הגנה כנגד חדירת פוגעניים (Malware), הגנה על אתרי אינטרנט מפני התקפות WEB נפוצות כגון: XSS, SQL Injection ועוד.
- יא. היערכות ארגונית מתאימה, לרבות: נהלים, בקורות, מינוי אחראים, צוותי כ"א מיומנים לניטור ומעקב, טיפול באירועים ומשברים וכדו'.
- יב. מערכי השמות והכשרת כוח אדם, הכוללים בין היתר בדיקת רקע ומהימנות לעובדים, סינון ואישור בטחוני, טיפול בעובדים שסרחו והפעלת בקורות מתאימות.
- יג. כל מתקני המחשב של היצרן וספק הענן בהם מופעל היישום ומתארח המידע עומדים בתקני אבטחה פיזית ומונחים לפחות על ידי גורמים המוסמכים בכל מדינה.
- יד. מערכות בטחון ואבטחה פיזית של מרכזי המחשבים, אתרי DR ואתרי אחסון המידע, לרבות: אבטחה אנושית, בקרת כניסות ויציאות, הקלטה ומצלמות במעגל סגור, מערכות ניטור והתרעה אלקטרוניות ואמצעים נוספים.
- טו. אמצעים נוספים להתמודדות ראויה ומהירה מול סיכוני אבטחת מידע חיצוניים ופנימיים ככל שאלו מתחדשים מעת לעת ומחייבים את קידומו והשבחתו של מערך הגנת הסייבר ועל חשבון המציע/יצרן בלבד.

9. החברה מתחייבת לאורך כל חיי ההתקשרות, שכל תהליך של פיתוח תוכנה ו/או אפליקציה ו/או עדכון גרסת מערכת ככל ויבוצע, יבוצע בתהליך "פיתוח מאובטח" ותוך כדי הפיתוח יבוצע תהליך של איתור כשלי אבטחת מידע בפיתוח, באמצעות כלים אוטומטים או בדיקת סקר קוד ע"י גורם אנושי (Code Review) תהליך זה יבוצע על ידי החברה או על פי פרוטוקול בדיקה שיאושר על ידי מערך אבטחת המידע והסייבר של שב"ס.
10. החברה מתחייבת כי לאורך כל חיי ההתקשרות השירותים אשר יסופקו על ידה במסגרת הסכם זה עומדים בדרישות הגנת המידע מטעם מערך אבטחת המידע והסייבר של שב"ס, וכן דרישות חוק הגנת הפרטיות ומערך הסייבר הלאומי.
11. החברה מתחייבת שלא לבצע שינויי הגדרות של אמצעי אבטחת מידע ללא אישור מראש ובכתב של מערך אבטחת המידע והסייבר של שב"ס.
12. החברה מצהירה כי טרם מסירת המוצר לשב"ס תבצע בו החברה על חשבונה, בדיקות חוסן penetration testing כדי לוודא ששולבו ופועלות כראוי כל דרישות הגנת המידע מטעם שב"ס החברה מתחייבת שהבדיקה תבוצע על ידי חברת אבטחת מידע חיצונית המוסכמת על מערך אבטחת המידע והסייבר של שב"ס.

החברה מסכימה כי תוצאות בדיקת החוסן יועברו אל שב"ס. ידוע לחברה כי אם לא ימולאו כל דרישות הגנת המידע מטעם שב"ס, או יתגלה פער בבדיקת החוסן (PT), תידרש החברה להתאים את המוצר על חשבונה למלוא הדרישות כאמור. כל עיכוב אשר ייגרם במסירת המוצר המוגמר לידי שב"ס כתוצאה מאי עמידת המוצר בדרישות הגנת המידע כאמור, יהיה באחריותה הבלעדית של החברה. שב"ס יהיה רשאי לעכב תשלום תמורה ו/או כספים המתחייבים על פי ההסכם לחברה וזאת עד לעמידתו של המוצר בכל דרישות הגנת המידע. לחברה לא תהיינה טענות מכול מין וסוג שהוא כלפי שב"ס ו/או מי מטעמה בשל עיכוב בהעברת התמורה כאמור.

13. עבור מענה טכנולוגי שהתקנתו בוצעה מקומית/פנימית בתשתיות שב"ס, החברה מתחייבת שלא להתקין ולא להפעיל עדכוני גרסה במוצר ו/או שירות ללא שקיבלה לכך אישור מראש מהגורם המוסמך לכך בשב"ס.
14. החברה מתחייבת כי כל מידע של שירות בתי הסוהר הנדרש לחברה לצורך קיום התחייבותה על פי המכרז ו/או ההסכם, יישמר וייאגר אך ורק על גבי תשתיות ייעודיות עבור שירות בתי הסוהר בלבד אלא אם כן אושר אחרת מראש ובכתב ע"י שב"ס. יובהר כי המידע ישמר בהתאם לחוק הגנת הפרטיות והנחיות מערך הסייבר הלאומי. בתשתית מחשובית זו לא יהיה מידע או גישה ללקוחות אחרים. התשתית המחשובית הייעודית יעבור בדיקת אבטחת מידע מטעם שב"ס וזאת על פי שיקול דעת שב"ס בלבד. בכל מקרה של פער ו/או אי התאמה בין דרישות הגנת המידע מטעם שב"ס לבין הסביבה הייעודית מתחייבת החברה לתקן על חשבונה פער זה ולעמוד בדרישות הגנת המידע מטעם שב"ס. החברה מתחייבת שארכיטקטורת הסביבה והתשתית המחשובית תאושר על ידי מערך אבטחת המידע וסייבר של שב"ס ובכתב.

15. החברה מתחייבת למלא אחר כל דרישות הגנת המידע בהתאם לתקן PCI המעודכן ליום חתימת הסכם זה וזאת ככול ומוצר ו/או במערכת ו/או בשירות כוללים נתוני אשראי או עוברים דרכה נתוני אשראי בהתאם לחוק נתוני אשראי תשס"ב 2002.

16. החברה מתחייבת לבצע על חשבונה שינויים בהגנת המידע ככל שיחולו שינויים בדרישות התקן כאמור.

17. כל הקישוריות והממשקים בין רשת מערכת הספק לרשת שב"ס תהיה באמצעות העברת קבצים ו/או מסרים ו/או בכל דרך אחרת שיאושר ע"י מערך אבטחת המידע וסייבר של שב"ס מראש ובכתב. בכפוף לעמידה בדרישות האפיון הבאות:

- הזכין ישלח ויקבל קבצים באמצעות תוכנת לקוח CyberArk מול שרת כספות. או לחילופין באמצעות העברת מסרים ובתנאי שאושרה מראש ובכתב ע"י שב"ס.

- לא תהיה תקשורת ישירה כלשהיא בין רשת הזכין לרשת שב"ס.
 - כל סוגי המסרים ללא יוצא מן הכלל היוצאים ו/או נכנסים למערכת החברה מ או אל רשת השב"ס יהיו בפורמט XML.
 - כל סוג מסר במערכת המציע יקבל תיאור מבנה של הסכימה בפורמט XSD לא יתאפשר העברת מסרים ללא תיאום מראש על המבנה בין החברה אל שב"ס.
18. שב"ס יהיה רשאי בכל עת, בהודעה מראש של 2 ימים לפחות, לערוך אצל החברה באתריה, ביקורות ובקורות בכל ההיבטים והמרכיבים הנוגעים לשמירת סודיות והגנת מידע הנוגעים להסכם זה, ומבלי לגרוע מכלליות האמור ביקורות על אמצעים פיזיים ו/או או אלקטרוניים ו/או או לוגיים, מהימנות עובדים, בדיקת חוסן וכיו"ב.
19. החברה מתחייבת שלא להעביר מידע ו/או או כל חלק ממנו אשר הועבר אליה או נוצר אצלה עבור שב"ס במסגרת הסכם זה לצד ג' בלא קבלת הסכמה מראש ובכתב מאת הגורם שהוסמך לכך מטעם שב"ס לצורך הסכם ו/או התקשרות זו או מערך ביטחון המידע של שב"ס.
20. החברה מתחייבת שלא להעביר מידע על שב"ס או מידע שנוצר אצלה עבור שב"ס על פי הסכם זה ברשת תקשורת אלחוטית ללא אישור מראש ובכתב.
21. החברה מתחייבת כי לפחות פעם אחת בשנה, תבצע לעובדיה העוסקים בפעילות מול ו/או או עבור שב"ס, הדרכת ריענון ועדכון בנושא מדיניות, הנחיות, ונוהלי הגנת מידע כפי שמתחייבים מהסכם ו/או התקשרות זו ובהתאמה לדרישות שב"ס, לאחר ביצוע התחייבות בסעיף זה תעדכן החברה את מערך אבטחת המידע וסייבר של שב"ס.
22. החברה מתחייבת לעמוד בדרישות חוק הגנת הפרטיות, הנחיות רשם המאגרים, הנחיות מערך הסייבר הלאומי, הנחיות הרשות להגנת הפרטיות, החלטת הממשלה 2442 מיום 12 ו/או 02 ו/או 2012 נספח ז' בנושא אסדרה לאומית בהגנת הסייבר ולפי כל דין
23. החברה מתחייבת להודיע למערך אבטחת המידע ו/או או ביטחון המידע של שב"ס מיד לכשיודע לה על אובדן, גניבה או כל נזק אחר במדיה המגנטית, או במידע של שירות בתי הסוהר.
24. החברה מתחייבת לא להעביר או לא לשתף את המידע של שירות בתי הסוהר עם חברה או חברות שהן מחוץ לגבולות מדינת ישראל לרבות אם הן חברת האם של החברה בישראל ללא אישור בכתב ממערך ביטחון המידע של שב"ס.

25. החברה מתחייבת כי עם סיום ההסכם מכל סיבה שהיא וסיום מחויבות החברה כלפי שב"ס על פיו, היא תעביר לרשות שב"ס את כל המידע של שב"ס אשר נותר ברשותה על גבי כל מדיה שהיא, והיא מתחייבת כי לא יישאר בחזקתה מידע כלשהו של שב"ס.
26. החברה מצהירה כי ידוע לה כי אין בעצם גילוי המידע על ידי שב"ס, כדי להעניק לחברה ו/או או למנהליה ו/או או לעובדיה כל זכות לגבי פטנטים, מדגמים, זכויות יוצרים או זכויות אחרות עפ"י דין.
27. החברה מתחייבת כי התחברות בגישה מרחוק, למערכות המידע בשב"ס, תבוצע ע"י עובד מורשה מטעמה לאחר הרשאה שתינתן לכך ע"י ביטחון מידע של שב"ס ובהתאם להנחיות שיינתנו.
28. החברה מתחייבת שלא להשתמש, בעבור שירותיה לשב"ס, בשירותי ענן (Cloud) מכל סוג שהוא לרבות איסור שימוש בשירותי מחשוב שאינם בבעלות הספק. וכל שינוי יאושר מראש ובכתב מול מערך אבטחת המידע וביטחון המידע של שב"ס.
29. החברה מתחייבת כי בכל מקרה בו החברה ו/או או מי מעובדיה ו/או או מי מטעמה יפר התחייבות זו ו/או או חלק ממנה, תהיה החברה חייבת לפצות ולשפות את שב"ס בגין כל הנזקים ו/או או הוצאות שייגרמו לה כתוצאה מההפרה כאמור, וזאת מבלי לגרוע מכל זכות ו/או או סעד אשר יעמדו לשב"ס על פי דין כנגד החברה ו/או או מי מעובדיה ו/או או מי מטעמה עקב הפרת התחייבות זו כאמור.
30. החברה מתחייבת שכל עובדיה ו/או מטעמה בקשר להתקשרות זו אשר בעלי הרשאות גישה למערכות המידע של שב"ס או למידע של שב"ס יעברו בהצלחה בטרם מתן השירותים מבחן מהימנות בחברת מיון כ"א או יאושרו ע"י מערך ביטחון המידע של שב"ס.
31. הספק מתחייב לשמור בסוד כל מידע, מסמך, ידיעה, תכנית, שרטוט, תוכנה, הוראת עבודה, נוהל ביצוע, נושא מחקר ופיתוח, שיטה, תהליך, מחיר, תחשיב, סוד מסחרי או עסקי או אחר של שב"ס, מידע הנוגע לשב"ס ולהסכם, תנאי התקשרות עם ספקים, מידע הקשור במישרין או בעקיפין ברכושו של שב"ס, נהליו, ענייניו, ספקיו, והאנשים או הגופים הקשורים במזמין או הבאים עמו במגע, לרבות סוהרים ואסירים, וזאת בין שהגיעו אליו כתוצאה ממתן שירותים לשב"ס, ובין שהגיעו לידיעתו בכל אופן אחר שהוא, וכן כל מידע או נתון אחר אשר יגיעו לידיעתו בכתב או בעל-פה או באמצעי דיגיטלי או בכל אמצעי אחר, במהלך או תוך כדי ביצוע הסכם זה או בקשר עמו, או שנוצרו במסגרת הסכם זה עבור שב"ס, במישרין או בעקיפין (להלן: "המידע"). הספק מצהיר בזה כי ידוע לו שהמידע, כהגדרתו לעיל, הנו חסוי ויש לשמור אותו בסודיות. תשומת לב הספק מופנית לסעיפים 91 ו-118 לחוק העונשין, התשל"ז-1977 שעניינם איסור ועונש על מסירת ידיעות רשמיות ע"י בעל חוזה לרבות קבלן עם גוף מבוקר, כמשמעותו בחוק מבקר המדינה תשי"ח-1958. עם זאת, כמידע חסוי לא יחשב: מידע המצוי

בידיעת הכלל כדון, מידע שהגיע למציע ע"י צד ג' שלא תוך הפרת חובת סודיות, מידע אשר גילוי נדרש על ידי רשות מוסמכת והמועבר לאותה רשות בלבד, ומידע שפותח על ידי הספק באופן עצמאי קודם למועד ההתקשרות ושלא תוך הפרת סודיות

32. מובהר בזאת כי ידוע לחברה כי לאור אופיו הביטחוני והמבצעי של שרות בתי הסוהר ולאור האחריות בה היא נושאת בנוגע למידע רגיש, הרי שנושא הגנת המידע הינו בעל חשיבות עליונה עבור השב"ס וכי הפרה של כללי הגנת המידע עלולים להסב לשב"ס נזקים בלתי הפיכים ובלתי מדידים. לאור האמור הרי שהפרה של איזו מן ההוראות המפורטות בכתב התחייבות זו תחשב להפרה יסודית של תנאי המכרז ו/או ההסכם על ידי החברה ושב"ס יהיה רשאי לבטל את ההסכם באופן מידי ולחברה לא תהיה כל טענה ו/או דרישה בשל כך.

נספח - התחייבות לשמירת סודיות והגנת מידע לעובד בשירות בתי הסוהר

מידע העשוי לזהות עובד ו/או או מצב בריאותו ו/או או מצבו הכלכלי הנם בגדר "מידע רגיש" כהגדרתו בחוק הגנת הפרטיות וככזה מחייב זהירות מיוחדת מאת הגורמים אשר להם נגישות למידע זה. כן, מוגדר ככזה, כל מידע עסקי ו/או או אחר אשר הגיע לידי העובד במהלך ו/או או עקב העסקתו בשב"ס ואשר אינו בגדר מידע שהוא נחלת הרבים.

הפרת חובת סודיות הקבועה בחוק ו/או והפרת חובת סודיות עובד מעביד עלולה לגרור אחריה אחריות אישית ואף פלילית.

לאור מהות מידע זה חלה עליך חובה מיוחדת ומחמירה לשמירת סודיות.

לנוחיותך ומבלי לגרוע מכלליות החובה המוטלת עליך לשמירת סודיות, להלן מפורטים כללי הגנת מידע רגיש ב"שירות בתי הסוהר"

בשל רגישות המידע ב"שירות בתי הסוהר", הוגדרה ב "שרות בתי הסוהר" מדיניות הגנת מידע.

א. הגדרות:

1. שירותים מקוונים ו/או מיוחדים הינם, כל מסר אלקטרוני לרבות: –
 - דואר אלקטרוני
 - הודעות SMS
 - שירותי ווידאו באמצעות האינטרנט
 - הודעות באמצעות מערכת מסרים באינטרנט ואתרים חברתיים לסוגיהם
 - הודעות במשיבון טלפוני
 - הודעות טלפוניות אוטומטיות
 - הודעות באמצעות פקס
 - שיחות וידאו
 - אינטרנט

2. מידע "חסוי אישי ו/או רגיש"

- כל סוג מידע ממנו ניתן לזהות אדם פלוני. ו/או או מידע רגיש על פי הגדרתו בחוק הגנת הפרטיות התשמ"א 1981 כאמור.
- כל מידע שיוגדר רגיש ו/או מסווג ו/או חסוי ע"י מערך ביטחון המידע של שב"ס.

3. מדיניות "שולחן נקי "

□ מצב בו מבוצעת פעולה שתמנע גישת זרים למידע רגיש ו/או חסוי אישי, בעת שאת ו/או

ה עוזב ו/או ת את סביבת עבודתך , באופן הבא :

- o ביצוע פעולת Lock במחשב עליו עבדת .
- o נעילת כל המסמכים בהם מידע רגיש ו/או חסוי אישי.
- o השלכת פסולת נייר מכל סוג לפח ו/או שק גריסה, ולא לאשפה הציבורית.
- o נעילת דלתות וחלונות.
- o הפעלת מערכת הזעקה.

4. פורטל ארגוני מערכת מידע ארגונית ממנה ניתן להגיע לכל מערכות הארגון ומירב סוגי המידע והנהלים – הארגוניים .

5. זיהוי ודאי - תהליך בו זוהה אדם באמצעות תעודה מזהה עם תמונה (ת"ז, דרכון, רשיון נהיגה) או אימות של – פרט סודי שידוע ללקוח ומאומת מול מערכות המידע של שב"ס.

וכל מושג הדורש הגדרה על פי נוהל הגנת המידע כפי שהופץ ע"י ענף ביטחון מידע שב"ס.

בשילובו של מי מטעם המציע הזוכה בפרויקט נשוא המכרז המציע מתחייב כי עובדיו הרלוונטיים לביצוע הפרויקט מתחייבים לשמירת סודיות כנדרש ובנוסף יחתמו על נספח זה. כמו כן העובדים הרלוונטיים העובדים יחתמו על הצהרות סודיות והתחייבות לשמירת סודיות ככל שיידרשו טרם ותו"כ מתן השירות.

שם

ת"ז

חתימה

תאריך 01/12/2022

מכרז מס' 44/2022

נספח הביטוח

נספח הביטוח יפורסם בהמשך .

אופן הגשת הצעה

1. **מעטפה אחת סגורה שתכלול כמפורט להלן:**
- 1.1 כלל מסמכי המכרז (לרבות הודעות תיקון למכרז אם פורסמו) יוגשו כשהם חתומים בחתימה וחותמת מורשה חתימה של המציע, וכך גם אישורים, מסמכים ודוגמאות שנדרש לצרף להצעה.
- 1.2 מסמכי ההצעה יוגשו כשהם מאוגדים בצורה מסודרת (לדוגמא בכריכה, בקלסר).
- 1.3 למסמך המצורף להצעה שאינו כתוב בשפה העברית, יצורף תרגום נוטריוני לעברית.
- 1.4 **על המציע להגיש את כלל המסמכים והמפרטים הנדרשים בסעיף "תפקידים בפרויקט" בפרק המפרט ובשלב האיכותי לצורך בחינת השלב האיכותי.**
- 1.5 **על המציע להכניס את כל הני"ל, למעט ההצעה הכלכלית, לתוך מעטפה ולסוגרה.**
- 1.6 על מעטפה זו ייכתב "הצעה עבור מכרז פומבי מס' _____ של מציע _____".
- 1.7 הגשת הצעה באופן שונה מהמפורט, ובכלל זה הכנסת נתוני עלות למעטפה זו, עלולה לגרום לפסילת ההצעה.

2. **מעטפה שנייה (כלכלית) סגורה שתכלול כמפורט להלן:**

- 2.1 הצעת המחיר מלאה וחתומה (בחתימה וחותמת) ע"י המציע.
- 2.2 הצעת המחיר של המציע לכל אחד מהשלבים תהיה מלאה וסופית.
- 2.3 התשלום בגין כל אחד מהשלבים ישולם כאבני דרך עם השלמת השלב.
- 2.4 **טבלה 4.6 המלאה תימסר למציעים שיאשרו ע"י ביטחון מידע וזאת לאחר כנס המציעים.**
- 2.5 על מעטפה זו ייכתב "הצעה כלכלית למכרז פומבי מס' _____ של המציע _____".

3. **מעטפה שלישית**

- 3.1 על המציע להכניס את שתי המעטפות הני"ל, כשהן חתומות, למעטפה שלישית ולסוגרה.
- 3.2 המעטפה השלישית תישא את מס' המכרז ושם המכרז בלבד (ללא פרטי המציע).

אופן בחירת הזוכה**1. שלב א'**

בדיקת עמידת המציעים בתנאים להשתתפות במכרז. רק הצעות שעמדו בתנאי השתתפות במכרז, תעבורנה לשלב ב'.

2. שלב ב': שלב איכותי - עובר/ לא עובר

- 2.1 בשלב זה תיבחנה ההצעות האיכותיות בלבד (של מציעים שעברו את שלב א') ויינתן ניקוד לחלק האיכותי בהתאם למפורט בסעיף 2.3.1 להלן.
- 2.2 בדיקת איכות ההצעה תיעשה ע"י ועדה מקצועית בראשות רמ"ח תקשוב, וצוות שיוקם מטעם המזמין בתחום תכנון והקמת חוות שרתים אשר תיבחן את ההצעה האיכותית עפ"י הקריטריונים שיפורטו להלן.
- 2.3 כל חבר צוות ינקד באופן נפרד את שלב האיכות, הציון הסופי הינו ממוצע הציונים של כלל חברי הצוות.
- 2.4 איכות ההצעות תיבדק על פי הקריטריונים המפורטים לעיל, כאשר מציע יוכל לעבור לשלב בדיקת המחיר רק במידה וקיבל ציון של 75 ומעלה מתוך 100 בשלב האיכותי. למרות האמור לעיל, במידה ואין 3 מציעים לפחות העומדים בציון האיכותי, רשאי המזמין להוריד את ציון האיכות לציון 65 נק'.

2.4.1 הציון האיכותי להצעת המציע ינוקד בהתאם לטבלה ולמשקלות הבאים :

אישור צוות המציע / לרבות ראיון עם הצוות מטעם המזמין.

משקל (%)	נושא
15	השכלה רלוונטית לנושא המכרז - הצגה בראיון + הגשת האישורים הנדרשים במכרז
10	הסמכות רלוונטיות
5	ניסיון בעבודה עם משרדי ממשלה
15	ניסיון רלוונטי – הצגה בזמן הראיון
10	המציע יציג ויפרט את הפרויקט אותו הציג בתנאי הסף בדגש מסמכי פרויקט ותהליך ניהול הפרויקט
5	המציע יציג המלצות רלוונטיות משתי חברות שונות.
70	ראיון עם צוות המכרז מטעם המזמין (במצגת ובע"פ)
10	המציע יציג את דרך ניהול הפרויקט מטעמו – חזון כללי של המציע לגבי הפרויקט.
10	המציע יציג את אופן התארגנותו למענה הנדרש למימוש שלבי הפרויקט לרבות אופן עמידתו בל"ז הנדרש ופירוט המשימות והגורמים הנדרשים למימוש שלבים אלו.
10	המציע יציג תבנית של מסמכי הפרויקט.
10	המציע יציג את צוות הפרויקט + ניסיון

30	התרשמות המזמין מהצוות המוצע (אופן ההצגה, רמת ההכרות והמקצוענות, דוגמאות שבוצעו על ידו בעבר וכו').
100	סה"כ ניקוד לשלב ב'

2.4.1.2 הערה: יודגש כי, במידה והשירות המוצג בראיון אינו עונה על כלל הדרישות במפרט, יידרש המציע, במידה והצעתו תזכה במכרז, להחליף או להתאים את השירות כך שיענה באופן מלא על דרישות המפרט וזאת ללא שינוי בהצעתו הכלכלית.

2.4.1.3 בראיון עם המציע על המציע להציג את הנושאים הבאים :

- המציע יציג ויפרט את הפרויקט אותו הציג בתנאי הסף בדגש על מסמכי פרויקט ותהליך ניהול הפרויקט.
- המציע יציג המלצות רלוונטיות משתי חברות שונות.
- המציע יציג את דרך ניהול הפרויקט מטעמו – חזון כללי של המציע לגבי הפרויקט.
- המציע יציג את אופן התארגנותו למענה הנדרש למימוש שלבי הפרויקט לרבות אופן עמידתו בל"ז הנדרש ופירוט המשימות והגורמים הנדרשים למימוש שלבים אלו.
- המציע יציג תבנית של מסמכי הפרויקט.
- המציע יציג את צוות הפרויקט + ניסיון.

3. שלב ג' - שלב כלכלי - משקל ההצעה הכלכלית הוא 100%

- 3.1 בשלב זה, ייפתחו המעטפות הכלכליות של מציעים שעברו את שלב א' ו-ב' לעיל בלבד.
- 3.2 המציע חייב להתייחס בהצעתו לכלל הטבלאות ולכלל הפרמטרים המרכיבים את טבלת הצעת המחירים.
- 3.3 על המציע להגדיר את אחוז ההנחה המוצע על ידו לכל אחד מהסעיפים בטופס הצעת המחיר.
- 3.4 **ההצעה בעלת המחיר המשוקלל הנמוך ביותר תוכרז כהצעה הזוכה במכרז .**
- 3.5 **המציע בעל ההצעה הזוכה במכרז יוגדר " זוכה מותנה " .**
- 3.6 למציע הזוכה המותנה, יישלח דו"ח המפרט את הסעיפים במפרט להם לא ניתן מענה מלא במסגרת הראיון בשלב האיכותי. הזוכה המותנה יידרש להשלים את הפערים תוך 10 ימי עבודה ממועד קבלת ההודעה.

מכרז מס' 44/2022
3.7 לאחר השלמת הפערים, ואישור שב"ס כי ניתן מענה מלא לכלל הדרישות,
תאריך 01/12/2022
המציע יוכרז כזוכה במכרז.

נספח - שלב איכותי - תפקידים

הערות	פירוט הניסיון	השכלה	שם + משפחה	דרישות סף	תפקיד	ספ'
				8 שנות ניסיון לפחות בניהול פרויקטי תשתיות גדולים ומורכבים. התמחות מוכחת בעולמות ה-DC, חוות שרתים ומערכי תשתיות.	מנהל הפרויקט (הספק יתחייב להקצות את מנהל הפרויקט שייקבע, עד סוף הפרויקט. מנהל הפרויקט יהיה ה- POC מטעם הספק לכל נושא הקשור)	1
				ארכיטקט תשתיות בעל ניסיון מוכח של 8 שנים לפחות בהקמה של DC/חוות שרתים, ותשתיות ארגוניות בהיקפים גדולים.	ארכיטקט מערכות תשתית	1
				ארכיטקט א. מ בעל ניסיון של 5 שנים לפחות בהקמת תשתיות אבט"מ וסייבר, לארגונים, ניסיון וידע מוכח בעמידה בתקנות וסטנדרטים של אבט"מ וסייבר.	ארכיטקט אבטחת מידע	1
				מיישמי א. מידע בעלי ניסיון של 3 שנים במוצרי א. מידע שצוינו במכרז וישולבו בהקמה	מיישמי אבטחת מידע	1
						2
						3
				מומחים בעלי 5 שנות ניסיון	מומחי סיסטם	1

תאריך 01/12/2022				מכרז מס' 44/2022	
			לפחות בסביבות מ"ה בסביבות Microsoft, Linux, הקמה ותפעול מערכות AD, EXCHANGE, DC, DHCP וכיו"ב		2
					3
					4
					5
			מומחה וירטואליזציה עם התמחות ספציפית בסביבות VMWARE בעל לפחות 8 שנות ניסיון	מומחה VMware	1
			מומחי תקשורת בעלי לפחות 8 שנות ניסיון בתכנון, הקמה ומתן שרות למערכי תקשורת מורכבים בארגונים גדולים, היכרות של מערכות תקשורת, רשתות מקומיות מורכבות, פרוטוקולים, תקשורת קווית, אלחוטית ויכולת ליישם ולתפעל תשתיות תקשורת מורכבות בהיקפים גדולים	מומחי תקשורת	1
					2
					3
					4
					5

טופס הצעת המחיר
עבור מכרז מס' 44/2022

סעיף 4.1 - סקר דרישות					
מס"ד	תאור	סעיף במפרט	יח' מידה	מחיר יח' מרבי (בש"ח, לא כולל מע"מ)	סה"כ
1	סקר דרישות מערכת - מטרות ודרישות	תכנון והקמת המערכת	תכולה מלאה	150000	150000
		סה"כ לסעיף 4.1			150000
		אחוז ההנחה המוצע			

סעיף 4.2 - HLD					
מס"ד	תאור	סעיף במפרט	יח' מידה	מחיר יח' מרבי (בש"ח, לא כולל מע"מ)	סה"כ
1	תכנון המערכת ברמה גבוהה (HLD) (לרבות הכנת BOM עדכני)	תכנון והקמת המערכת	תכולה מלאה	200000	200000
		סה"כ לסעיף 4.2			200000
		אחוז ההנחה המוצע			

סעיף 4.3 - LLD					
מס"ד	תאור	סעיף במפרט	יח' מידה	מחיר יח' מרבי (בש"ח, לא כולל מע"מ)	סה"כ
1	תכנון המערכת ברמה מפורטת (LLD)	תכנון והקמת המערכת	תכולה מלאה	250000	250000
		סה"כ לסעיף 4.3			250000
		אחוז ההנחה המוצע			

סעיף 4.4 - הקמת חווה ראשית					
סה"כ	מחיר יח' מרבי (בש"ח, לא כולל מע"מ)	יח' מידה	סעיף במפרט	תאור	מס"ד
800000	800000	תכולה מלאה	שלבי הקמה ותוצרים	הקמת חווה ראשית – עד למסירה מלאה	1
800000	סה"כ לסעיף 4.4				
	אחוז ההנחה המוצע				

סעיף 4.5 - הקמת חווה משנית					
סה"כ	מחיר יח' מרבי (בש"ח, לא כולל מע"מ)	יח' מידה	סעיף במפרט	תאור	מס"ד
800000	800000	תכולה מלאה	שלבי הקמה ותוצרים	הקמת חווה משנית – עד למסירה מלאה	1
800000	סה"כ לסעיף 4.5				
	אחוז ההנחה המוצע				

הערה: טבלה 4.6 המלאה תימסר למציעים שיאושרו ע"י ביטחון מידע וזאת לאחר כנס המציעים.

סעיף 4.6 - מערכות, חומרה, רישוי (העלויות המפורטות בעמודת מחיר יח' מרבי הינם לצורך שקלול ההצעה בלבד. המחיר הרלוונטי הינו מחירון היצרן הרשמי המפורסם בעת הוצאת ההזמנה ע"י שבי"ס)						
מס"ד	תאור	סעיף במפרט	יח' מידה	כמות מוערכת לשנה	מחיר יח' מרבי (בש"ח, לא כולל מע"מ)	סה"כ
1						
2						
3						
4						
5						
6						
7						
8						
9						
10						
11						
סה"כ לסעיף 4.6						
אחוז ההנחה המוצע (מינימום 70%)						

סעיף 4.7 - תחזוקה שנתית לחוות מעבר לתקופת האחריות						
מס"ד	תאור	סעיף במפרט	יח' מידה	כמות מוערכת לשנה	מחיר יח' מרבי (בש"ח, לא כולל מע"מ)	סה"כ
1	חווה ראשית - תמיכה ושירות לשנה	3.11.4	קומפלט	1	250000	250000
2	חווה משנית - תמיכה ושירות לשנה	3.11.4	קומפלט	1	250000	250000
סה"כ לסעיף 4.7						500000
אחוז ההנחה המוצע						

סעיף 4.8 - תחזוקת מערכות חדשות					
מס"ד	תאור	סעיף במפרט	יח' מידה	ערך (בין 0-10%)	
1	אחריות <u>לשנה</u> מעבר לתקופת האחריות הראשונית על המערכות שיירכשו מהספק במהלך תקופת החוזה (יחושב כשי"ע כספי כאחוז בין 0-10% בהתאם להצעת המציע לסך הכולל של סעיף 4.6 לאחר הנחה לשבע שנות אחריות (מעבר לתקופת האחריות)	3.11.4	%		
סעיף 4.9 - תיעוד, הדרכה, בדיקות קבלה, אחריות, שעות עבודה					
מס"ד	תאור	סעיף במפרט	יח' מידה	כמות מוערכת לשנה	מחיר יח' מרבי (בש"ח, לא כולל מע"מ)
2	תיעוד כולל כל הנדרש במפרטים	3.11.2	קומפלט	***	*****
3	הדרכה כולל כל הנדרש במפרטים	3.11	קומפלט	***	*****
4	בדיקות קבלה כולל כל הנדרש במפרטים	3.11.1	קומפלט	***	*****
5	אחריות כולל כל הנדרש במפרטים	3.11.4	קומפלט	***	*****
6	הדרכה ייעודית עפ"י בקשת שבי"ס מעבר לדרישת המפרט	3.11.3	קומפלט	10	1000
7	שעת עבודה לפעולות נוספות שאינן כלולות במחיר ההתקנה וזאת בתאום מראש על פי דרישת שבי"ס	3.11	שעה	500	250
				סה"כ לסעיף 4.9	
				135000	
				אחוז ההנחה המוצע	

סיכום כתב הכמויות - לא למילוי - ימולא ע"י המזמין בלבד !						
עלות ההצעה המשוקללת (מחיר הפרק לאחר הנחה * משקל הפרק)	סה"כ עלות הפרק לאחר הנחה (אם קיימת) (₪)	אחוז הנחה / תחזוקה מוצע (%)	משקל (%)	עלות מקסימאלית (₪)	פרק	ספ'
			5	150000	סקר דרישות	4.1
			10	200000	HLD	4.2
			10	250000	LLD	4.3
			20	800000	הקמת חווה ראשית	4.4
			20	800000	הקמת חווה משנית	4.5
			10	5100000	מערכות, חומרה, רישוי	4.6
			10	500000	תחזוקה שנתית לחוות מעבר לתקופת האחריות	4.7
			10	*****	תחזוקת מערכות חדשות	4.8
			5	135000	תיעוד, הדרכה, בדיקות קבלה, אחריות, שעות עבודה	4.9
		סה"כ עלות ההצעה				
		מע"מ				
		סה"כ עלות ההצעה כולל מע"מ				

לא למילוי - ימולא ע"י המזמין בלבד !

יחושב כשי"ע כספי כאחוז בין 0-10% בהתאם להצעת המציע לסך הכולל של סעיף 4.6 לאחר הנחה לשבע שנות אחריות (מעבר לתקופת האחריות)

הסכם התקשרות במכרז

בין
שירות בתי הסוהר בשם מדינת ישראל,
שכתובתו: ת.ד. 81 רמלה
(להלן בהסכם זה: שב"ס או המזמין)

לבין

_____ מס' מזהה _____
שכתובת/ה: _____
_____ מס' טל' _____
המיוצג/ת ע"י ה"ה _____ המצהיר/ה כי הינו/ה
מוסמך/ת לחתום על הסכם זה בשמו/ה
(להלן: הספק)

מבוא

הואיל: והספק הגיש הצעת מחיר בקשר למכרז שמספרו בכותרת (להלן: הצעת הספק או הצעת המחיר, להלן: "המכרז"), והוא נבחר ע"י המזמין לספק את הטובין/השירותים מושא המכרז (להלן: "הטובין" ו/או "השירותים").

לפיכך הוסכם, הותנה והוצהר בין הצדדים כדלקמן:

1. מסמכי המכרז, הצעת הספק ונספחיהם **מהווים חלק בלתי נפרד מהסכם זה.**
2. **תקופת ההתקשרות** הנה כפי החלטת ועדת המכרזים של המזמין ובהתאם להוראות המכרז, אולם לא לפני חתימת גורמי המזמין המוסמכים על הסכם זה.
3. המזמין יהיה רשאי להאריך את תקופת ההסכם בתקופות נוספות כמפורט במסמכי המכרז (להלן: "תקופות ההארכה"). בתקופות ההארכה יחולו הוראות הסכם זה בשינויים המחויבים.
4. בכל עת תעמוד למזמין בלבד הזכות להביא את התקשרות לפי הסכם זה כולה או מקצתה לידי סיום ע"י הודעה בכתב על כך לספק 30 יום מראש. המזמין לא יהא חייב לנמק את החלטתו כאמור. בגין סיום מוקדם של ההתקשרות לא יהיה הספק זכאי לתשלום או פיצוי כלשהו, למעט התשלומים בגין הביצוע בפועל עד למועד הסיום המוקדם.
5. **המחיר הנקוב בהצעת המחיר מאת הספק כולל את כל ההוצאות הנובעות מאספקת את הטובין והשירותים.**
6. הספק מצהיר שכל תנאי ההתקשרות מובנים לו והתשלום שיקבל בתמורה לאספקת הטובין והשירותים מהווה תמורה הוגנת הכוללת תשלום עבור כלל השירותים והמוצרים הנלווים להם (לרבות, אך מבלי לפגוע בכלליות האמור: רכישת ציוד, הובלה, ביטוח, תשלום לעובדים, מס הכנסה, ביטוח לאומי, תשלומים סוציאליים וכל מס או היטל או תשלום חובה אחר). ההוצאות הנובעות מביצוע התחייבויותיו ע"פ ההסכם יחולו על הספק בלבד, והספק לא יהיה זכאי לדרישות כספיות נוספות, והמזמין לא יחויב בתשלום נוסף כלשהו.
7. בכפוף לקבלת הזמנה מהמזמין, יספק הספק את הטובין והשירותים מושא ההזמנה עד לתאריך הנדרש בהזמנה. כל עוד לא קיבל הספק הזמנת רכש חתומה ע"י מורשי חתימה של המזמין, אין התחייבות מצד המזמין לביצוע רכש הטובין ו/או השירותים או לתשלום כלשהו.
8. הספק מתחייב כי הטובין שיסופקו יעמדו בהוראות כל דין, תקן ונוהג החלים עליהם בישראל. אי מילוי דרישה זו תהווה הפרת התחייבויותיו של הספק במכרז ושב"ס יהיה רשאי לחלט את ערבות המכרז ו/או רשאי לכל סעד לפי דין.

9. הספק מצהיר שאין כל מניעה חוקית או אחרת, להתקשרותו בהסכם זה.
10. הספק ומי מטעמו מתחייבים בזה כי ישמרו בסודיות מלאה ומוחלטת כל מסמך, מידע, פרטים ונתונים מכל סוג שהוא, לרבות נתונים על אודות המזמין, מתקניו, הנתונים במשמורתו החוקית, סוהריו או עובדיו (להלן "המידע") שיגיעו לידיעתם במישרין או בעקיפין או יופקו על ידם בקשר למכרז. התחייבויות הספק הזוכה על פי סעיף זה אינן מוגבלות בזמן, הן תנאי מהותי במכרז זה והן מחייבות את עובדי הספק הזוכה לסוגיהם ומי מטעמו המעורבים בפרויקט, לרבות קבלני משנה.
- הפרת האמור לעיל תהווה הפרה יסודית של ההסכם ומהווה לכאורה עבירה פלילית על פי סעיף 118 לחוק העונשין התשל"ז-1977.
11. הספק אינו קשור או מעורב, באופן ישיר או עקיף בכל עניין שיש בו חשש לניגוד עניינים, ביחס להתחייבויותיו במכרז. הספק מתחייב שבמהלך כל תקופת ההתקשרות לא יתקשר בנושאים שיש בהם משום ניגוד עניינים. במקרה בו יהיה ספק מצוי בחשש, גם אם עתידי, לניגוד עניינים, יודע על כך לאלתר בכתב לשב"ס. ככל והספק לא הודיע על כך למזמין בהתאם להסכם זה - ייחשב הדבר כהפרה יסודית של ההסכם והמזמין יהיה רשאי להפסיק את ההתקשרות עם הספק לפי הסכם זה, לבצע את העבודה באמצעות ספק אחר ולחייב את הספק בכל העלויות הכרוכות בכך, וזאת מבלי לפגוע בזכות המזמין לפיצוי בגין ההפרה וכל תרופה אחרת שתעמוד לזכותו לפי הסכם זה או לפי כל דין.
12. לא יעמוד הספק בדרישות המזמין או במועדים שנקבעו במכרז, בהסכם לרבות נספחיו על כל חלקיו, יהיה המזמין רשאי לחייב את הספק בפיצויים מוסכמים וקבועים מראש בהתאם למפורט במסמכי המכרז. המזמין יהא רשאי לנכות את סכומי הפיצויים - לפי הסכם זה ולפי כל דין - מכל סכום לו זכאי הספק בכל עניין שהוא, וכן יהא רשאי לגבותו מהספק בכל דרך אחרת. עצם תשלום פיצוי אין בו כשלעצמו משום שחרור הספק מהתחייבויותיו לפי הסכם זה.
13. הספק מתחייב להחזיק בכל תקופת ההסכם ברישיונות וההיתרים הנדרשים על פי דין והוראה המחייבת אחרת לצורך ביצוע הוראות ההסכם ולעמוד הדרישות שפורטו בתנאי הסף ובתנאים המקדימים להגשת הצעה במכרז.
- הספק יציג למזמין לדרישתו כל מסמך שעליו להחזיקו לפי דין או המוכיח עמידתו בדרישות הדין והסכם זה.**
14. לא יעמוד הספק בדרישות המזמין או במועדים שנקבעו במכרז, בהסכם לרבות נספחיו על כל חלקיו, יהיה המזמין רשאי לחייב את הספק בפיצויים מוסכמים וקבועים מראש בהתאם למפורט במסמכי המכרז. המזמין יהא רשאי לנכות את סכומי הפיצויים - לפי הסכם זה ולפי כל דין - מכל סכום לו זכאי הספק בכל עניין שהוא, וכן יהא רשאי לגבותו מהספק בכל דרך אחרת. עצם תשלום פיצוי אין בו כשלעצמו משום שחרור הספק מהתחייבויותיו לפי הסכם זה.
15. אין ולא יהיה בביצוע רכש מהספק בכדי ליצור בין הספק, מי מעובדיו או מי מטעמו לבין המזמין יחסי עובד-מעביד. כל העובדים שיעסיק הספק לצורך ביצוע הסכם זה יהיו וייחשבו כעובדיו בלבד.
16. הספק יחזיק בכל משך ההתקשרות בפוליסות ביטוח בהתאם להוראות המכרז.
17. על הספק תחול אחריות על-פי דין, לכל מקרה של פגיעה, פגיעה, נכות, מוות, נזק שיקרו או שייגרמו למזמין, סוהריו, עובדיו, מתנדביו וכל מי מטעמו, או המחוזקים במשמורת ו/או לעובדיו של הספק ו/או לצד ג' כלשהו על ידי הספק ו/או מי מטעמו תוך כדי ביצוע או אי ביצוע התחייבויותיו של הספק באספקת השירותים והספק מתחייב לנקוט בכל האמצעים למניעת אובדן או נזק כאמור.

ולראיה באו הצדדים על החתום

הספק

המזמין